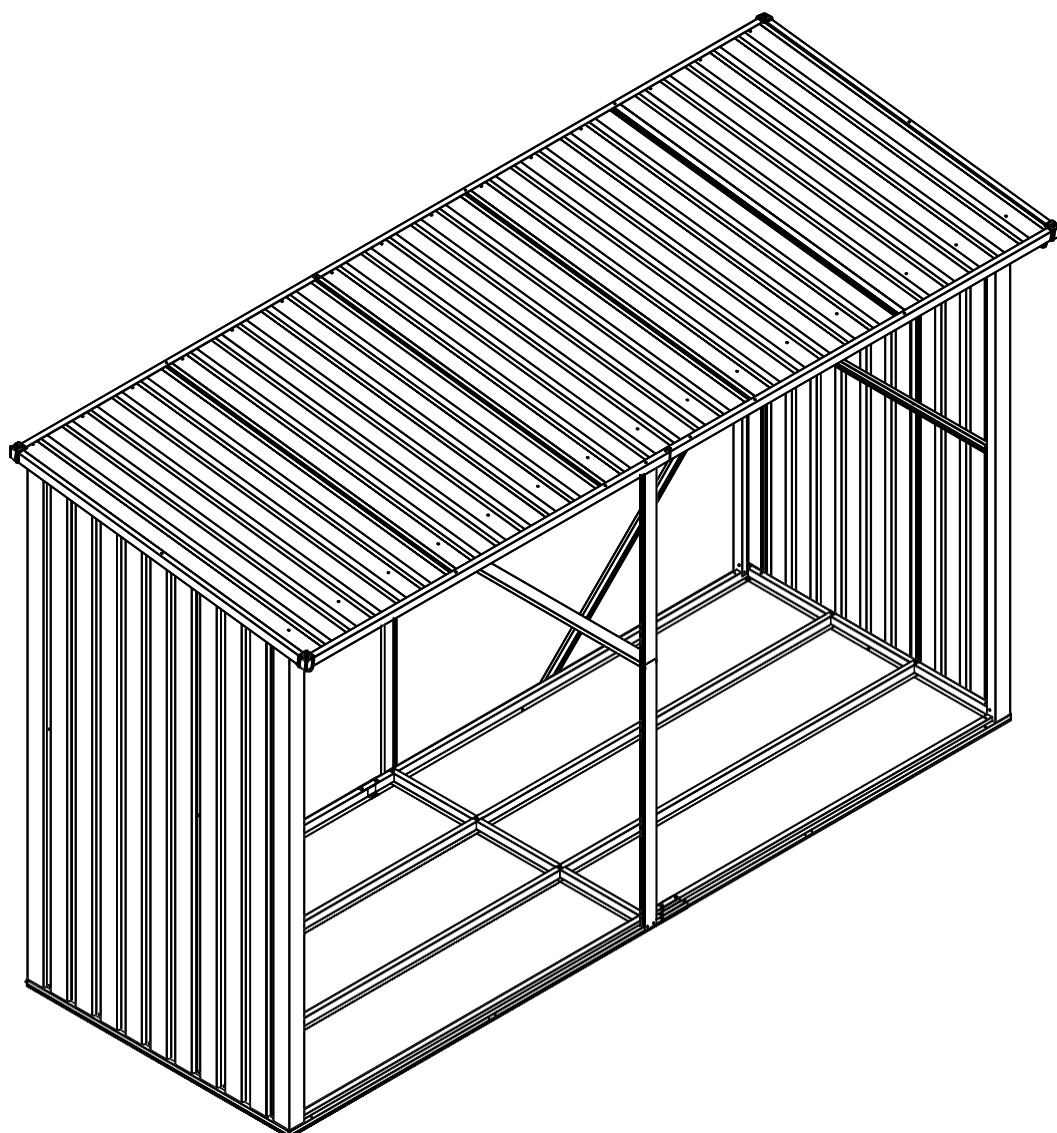


# Dřevník WA-C / Drevník WA-C

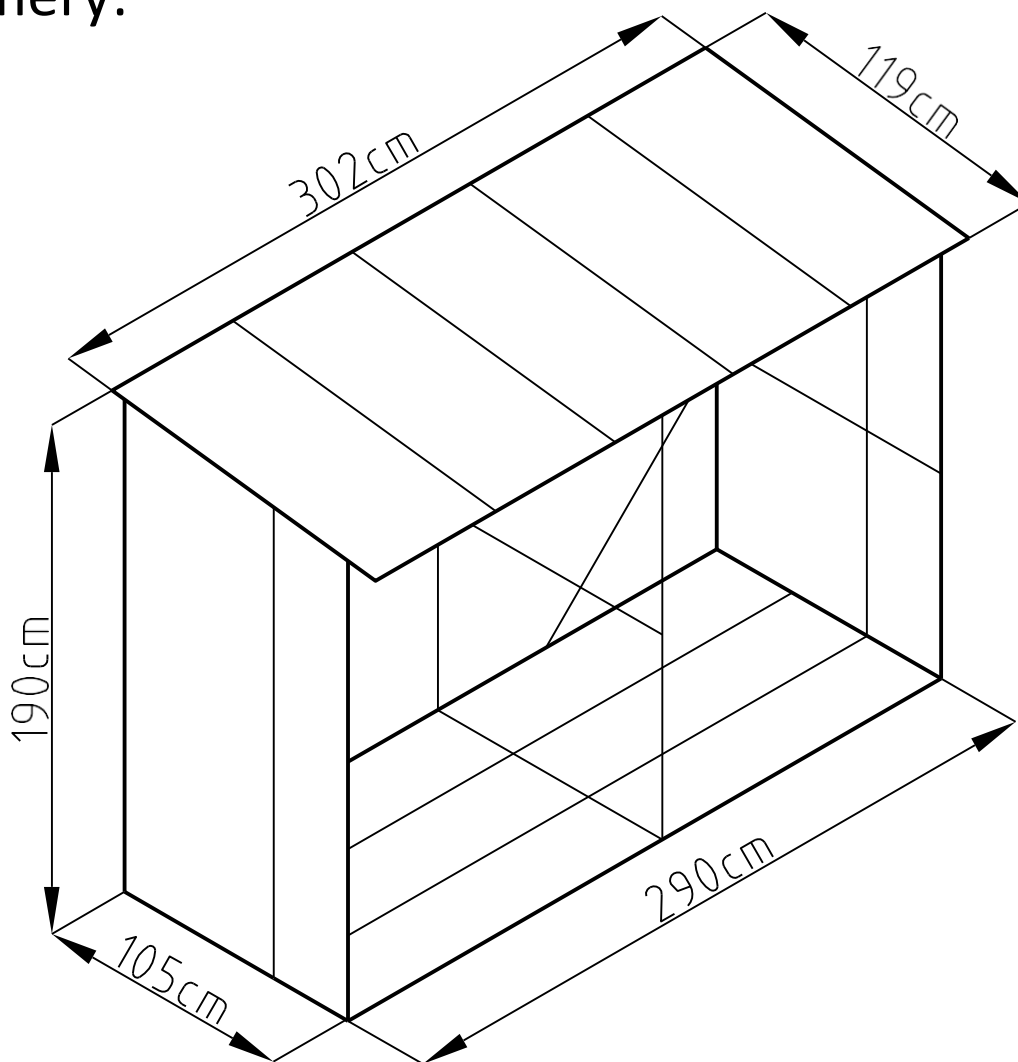
INSTRUKCE K SESTAVENÍ /  
INŠTRUKCIE K ZOSTAVENIE



---

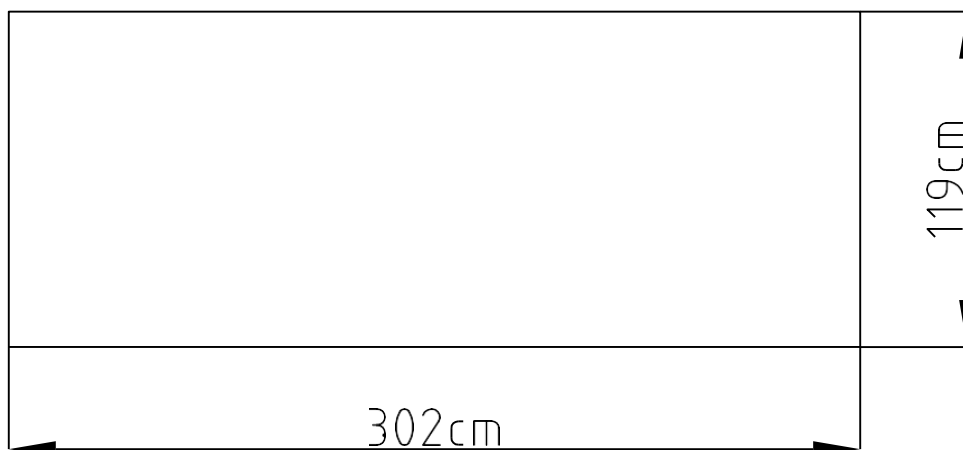
Pro sestavení jsou zapotřebí 2 osoby a instalace trvá 2-3 hodiny. /  
Pre zostavenie sú potrebné 2 osoby a inštalácia trvá 2-3 hodiny.

Rozměry:

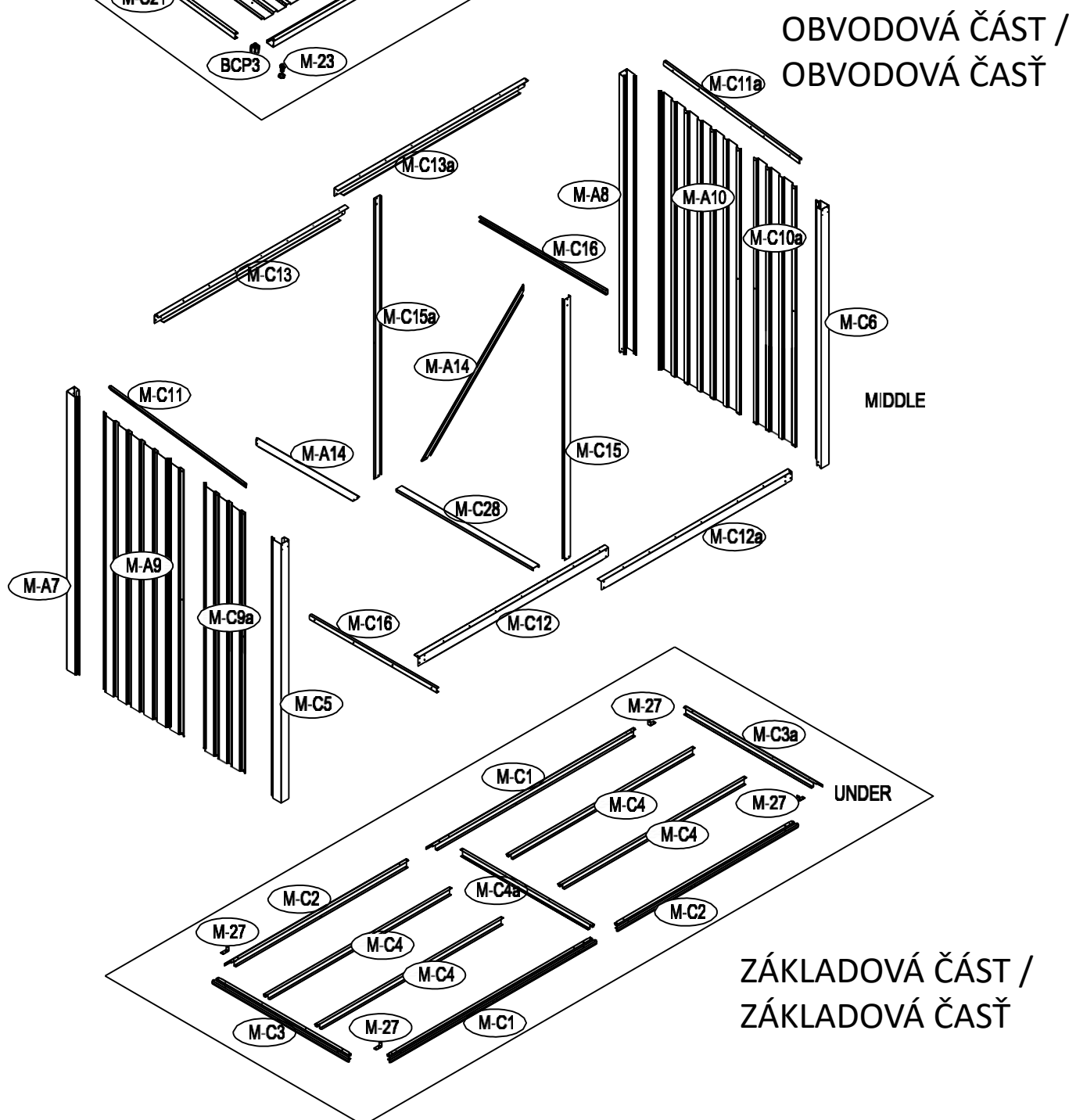
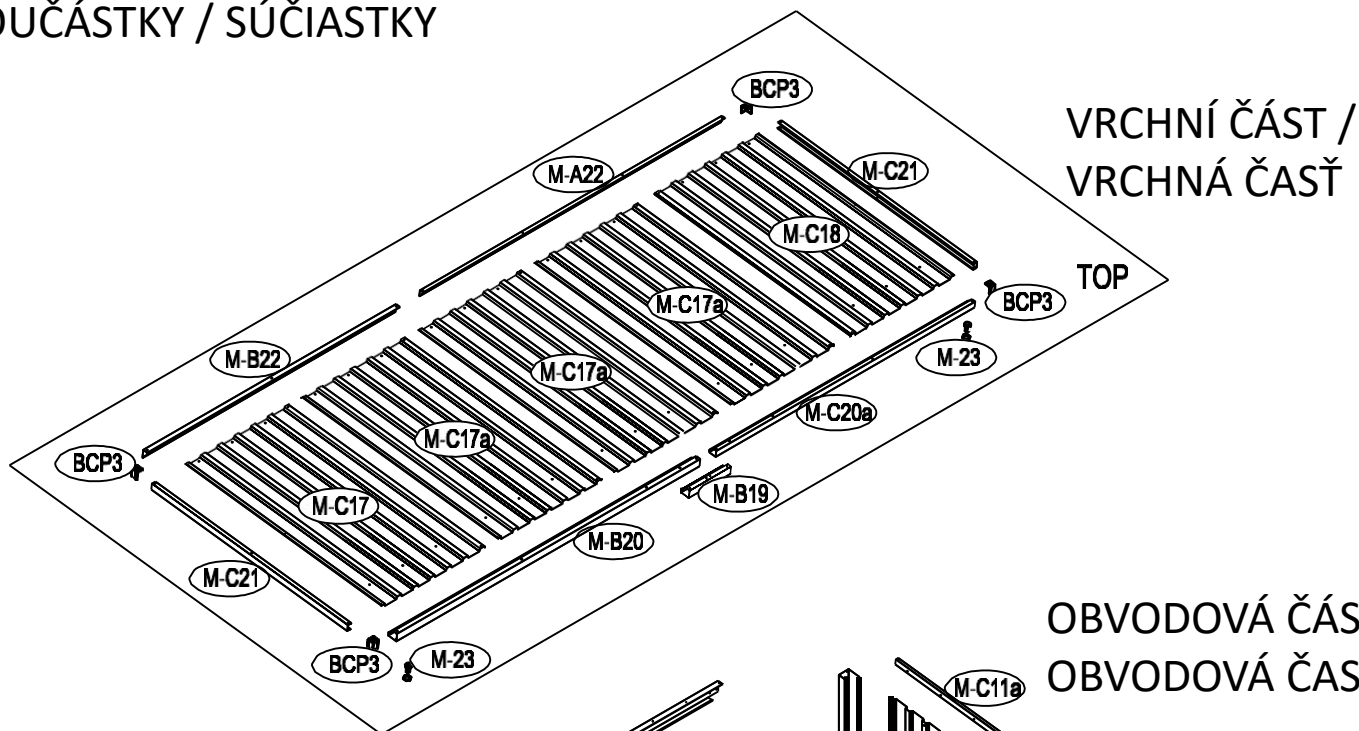


Rozměry oblasti potřebné pro sestavení. /

Rozmery oblasti potrebne pre zostavenie.:

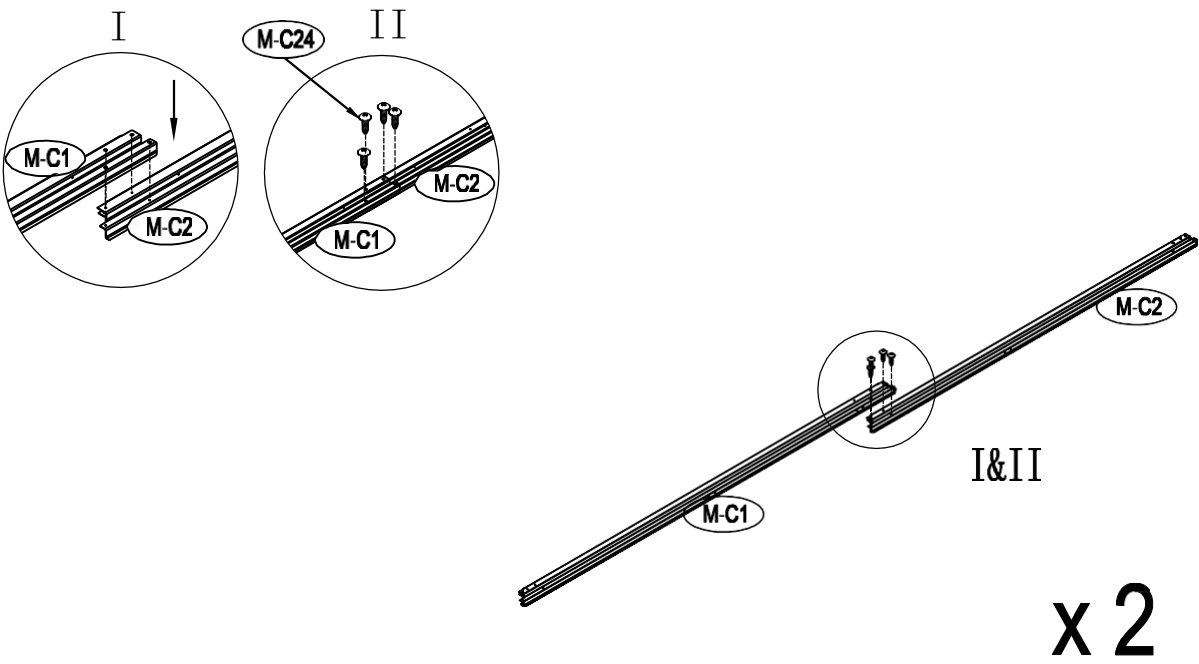


# SOUČÁSTKY / SÚČIASTKY

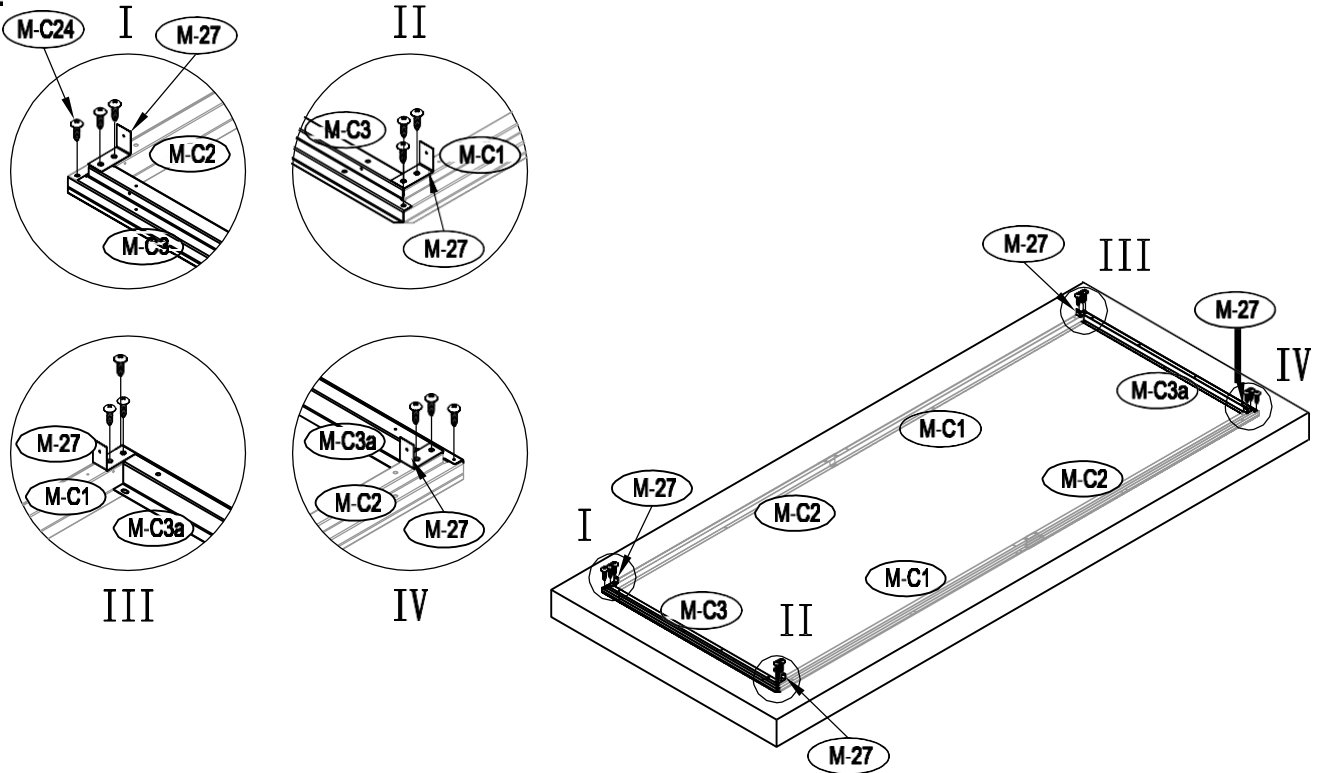




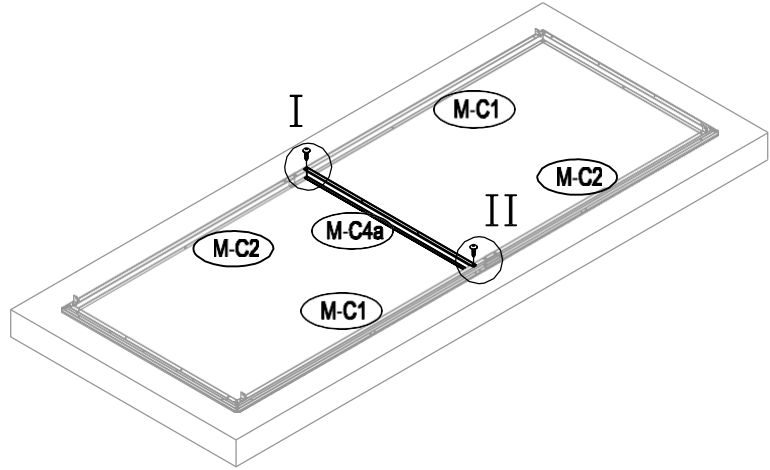
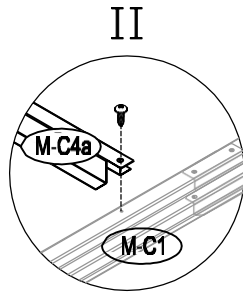
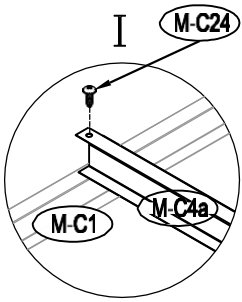
1



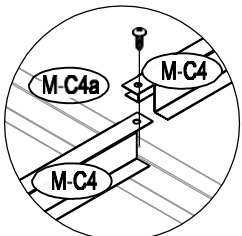
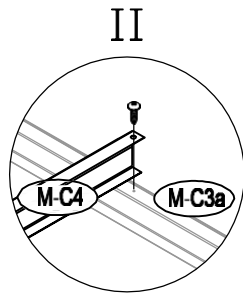
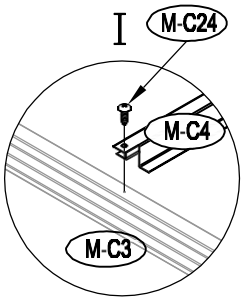
2



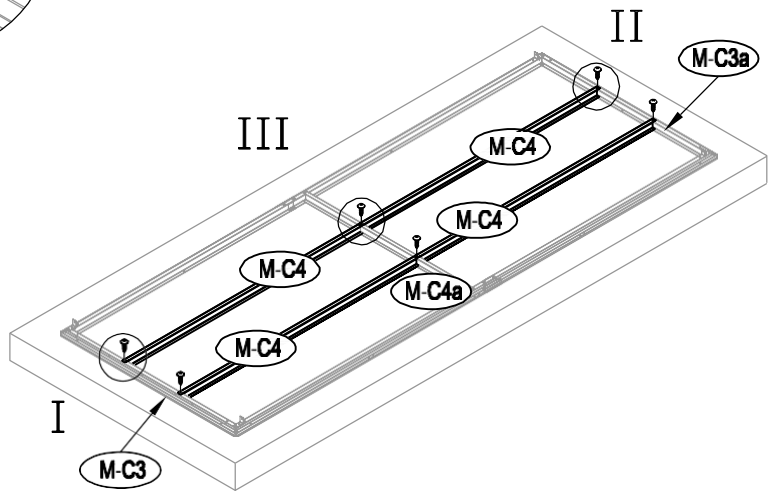
3



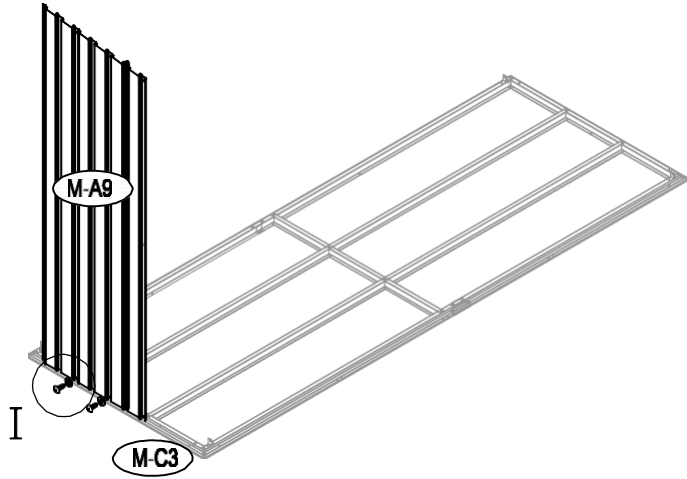
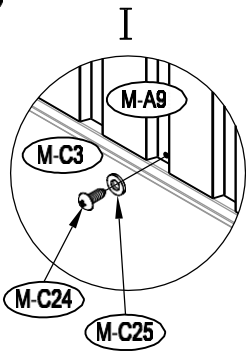
4



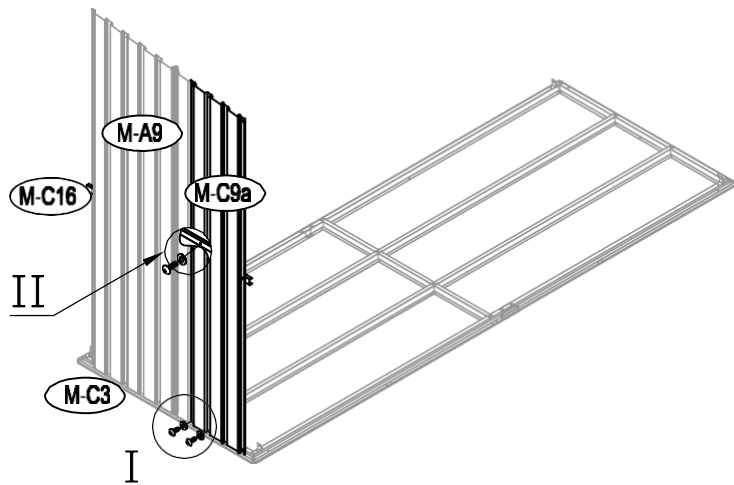
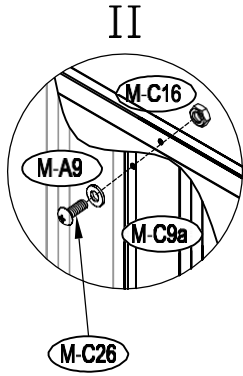
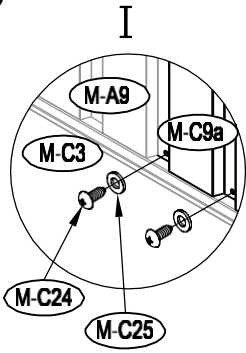
III



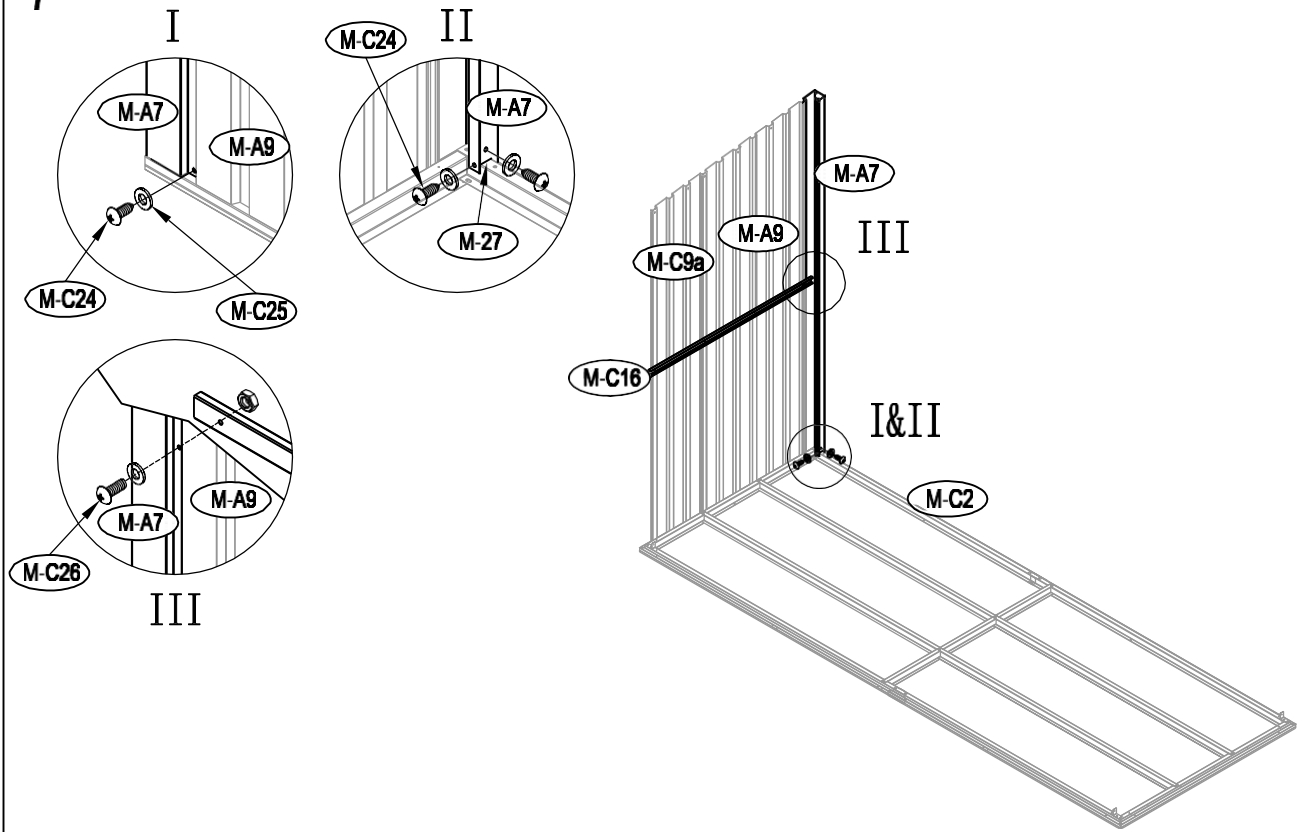
5



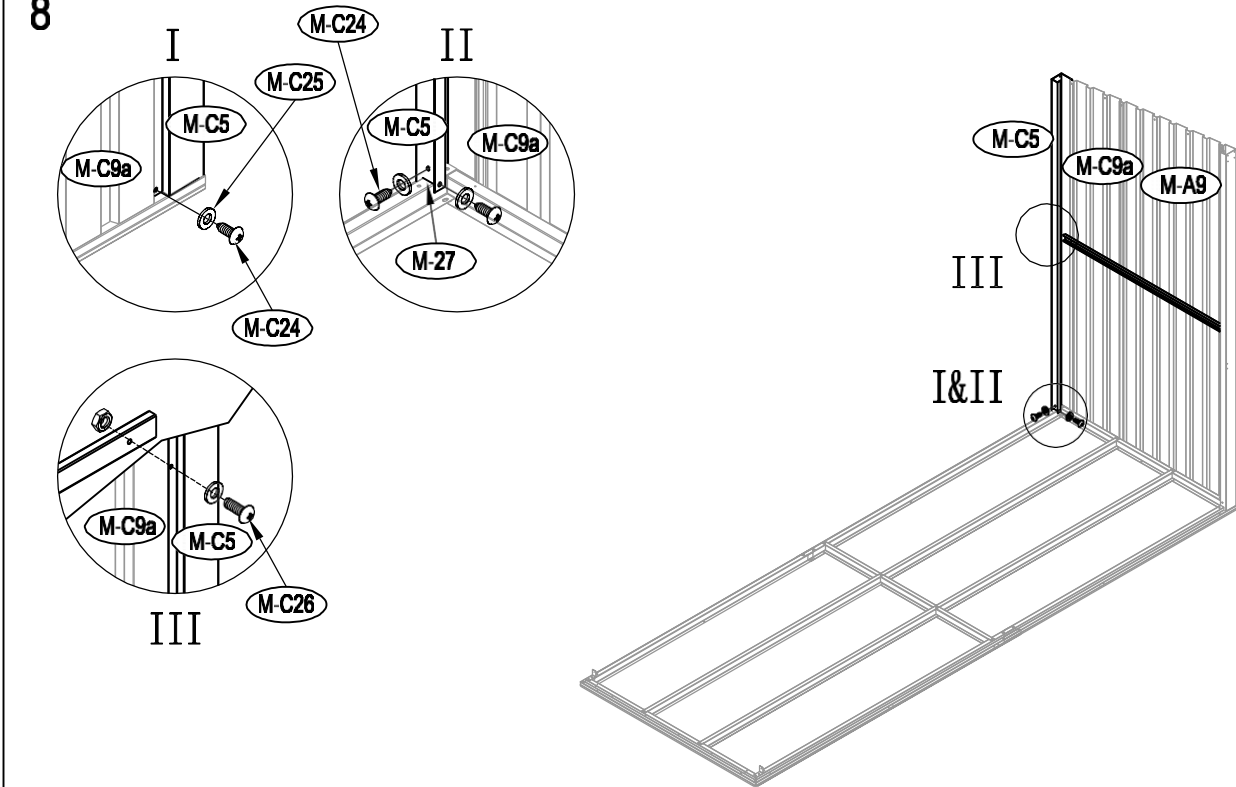
6



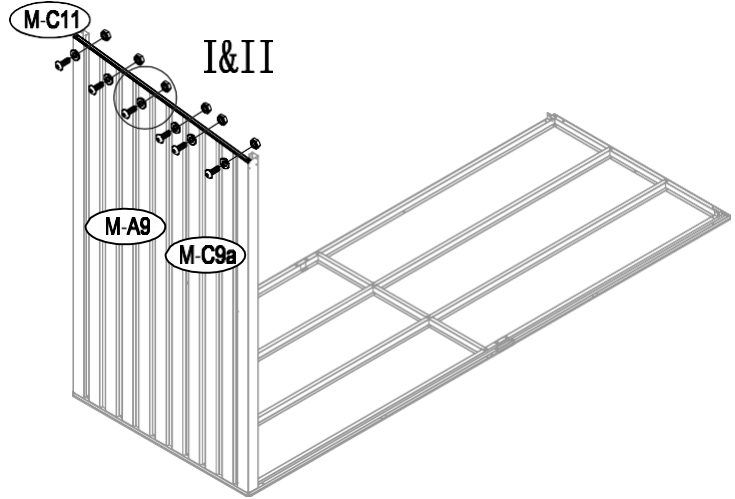
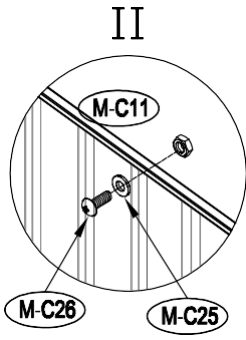
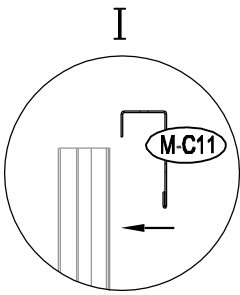
7



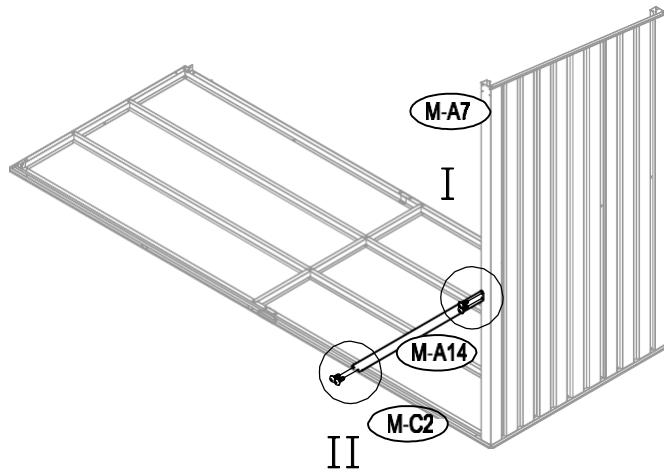
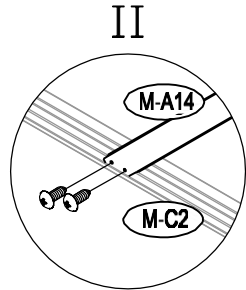
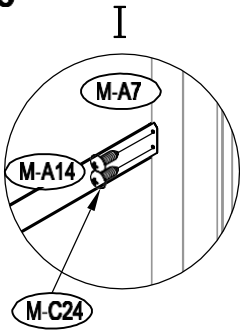
8



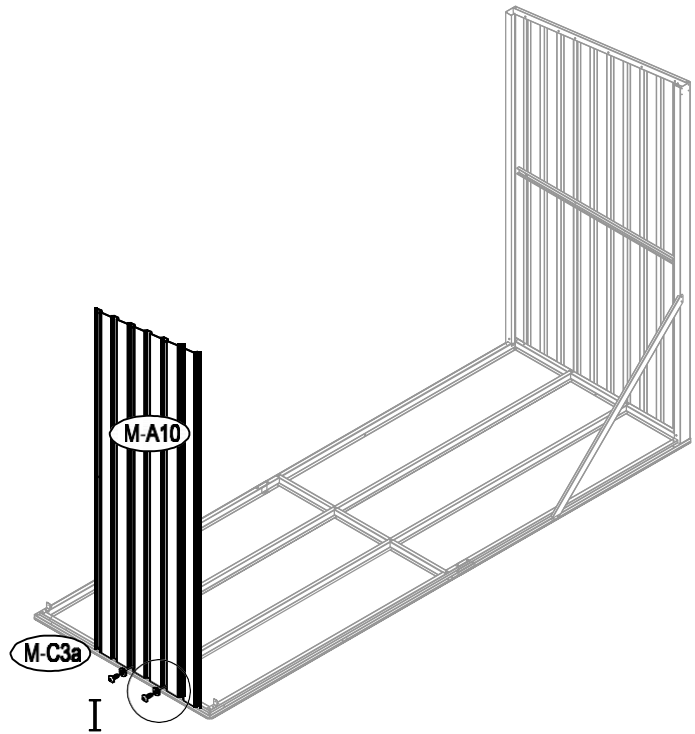
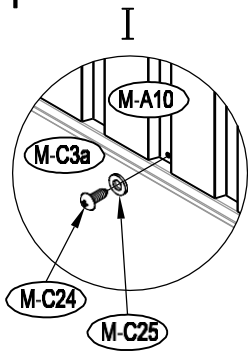
9



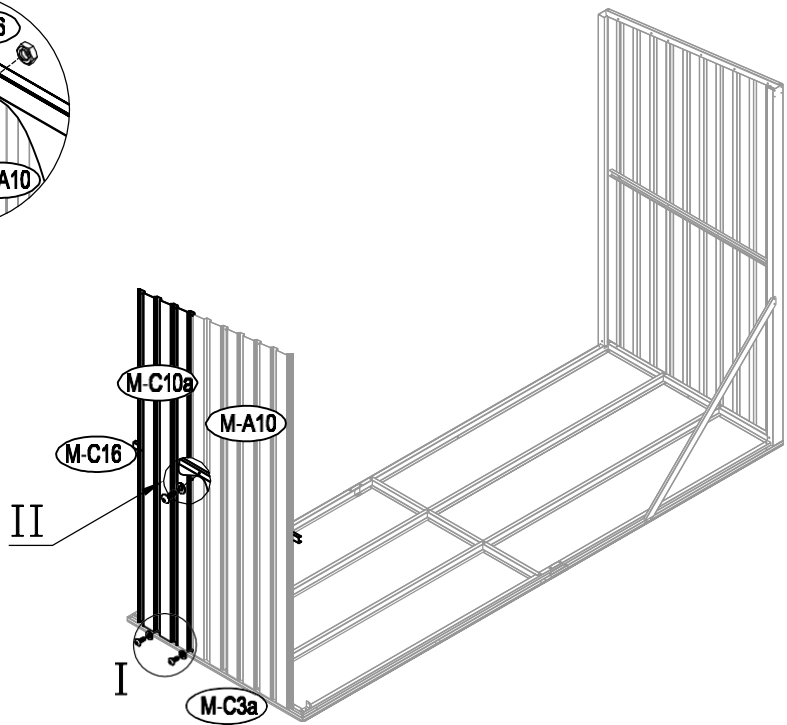
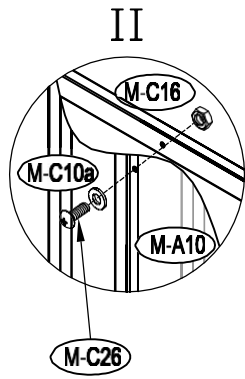
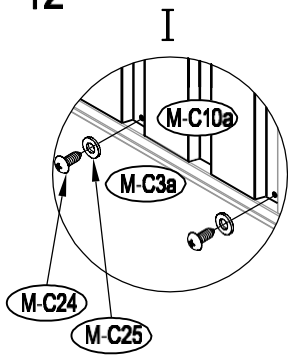
10



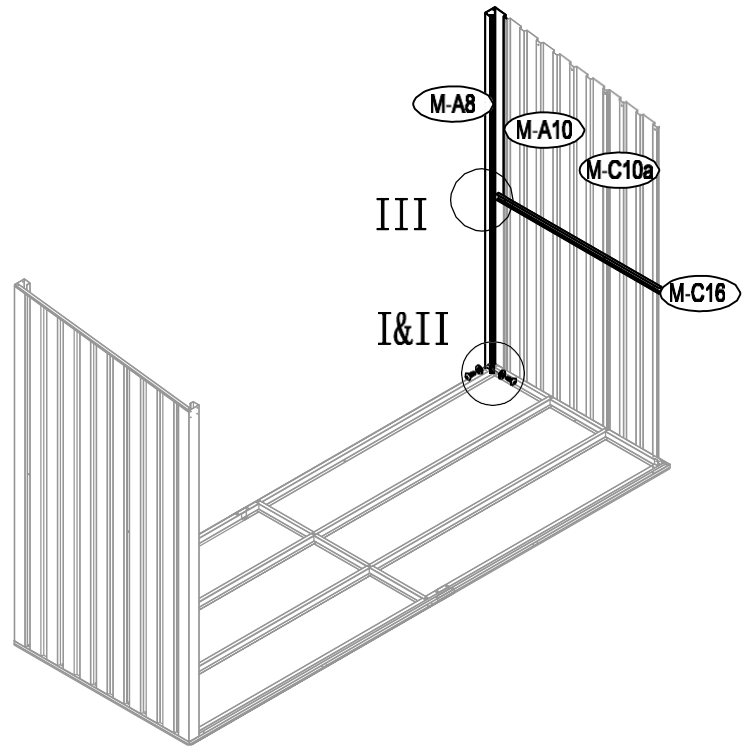
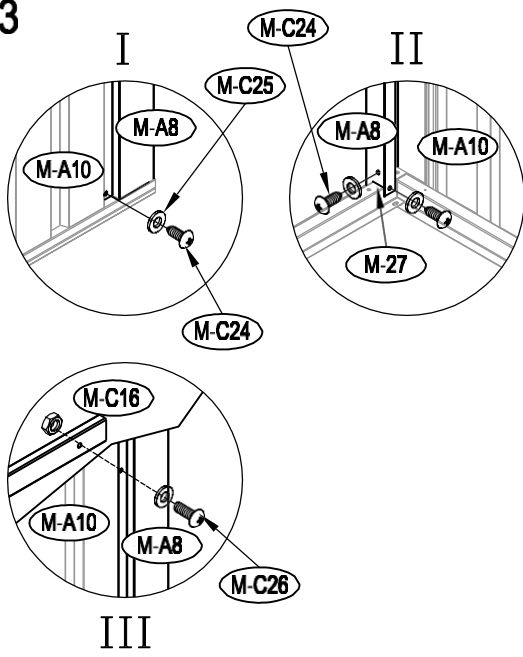
11



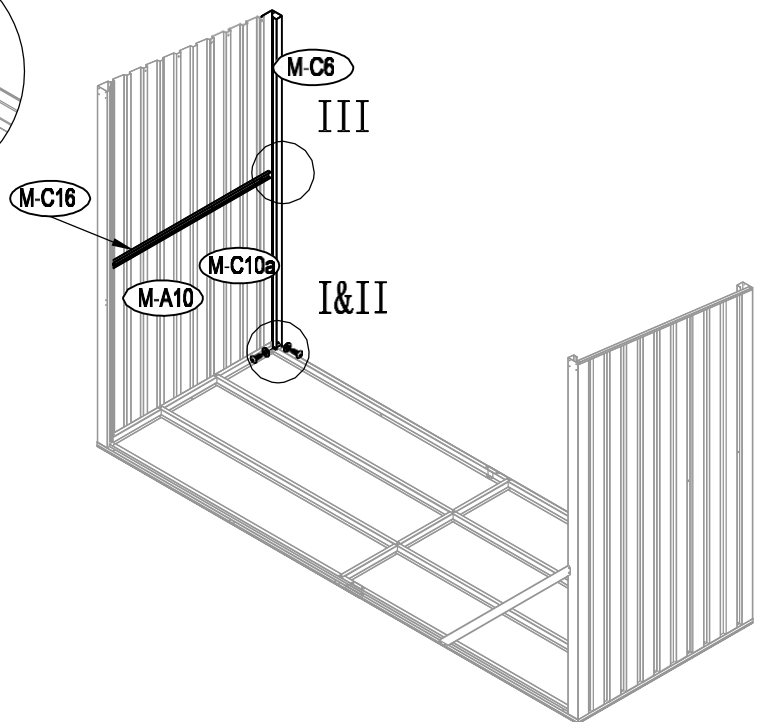
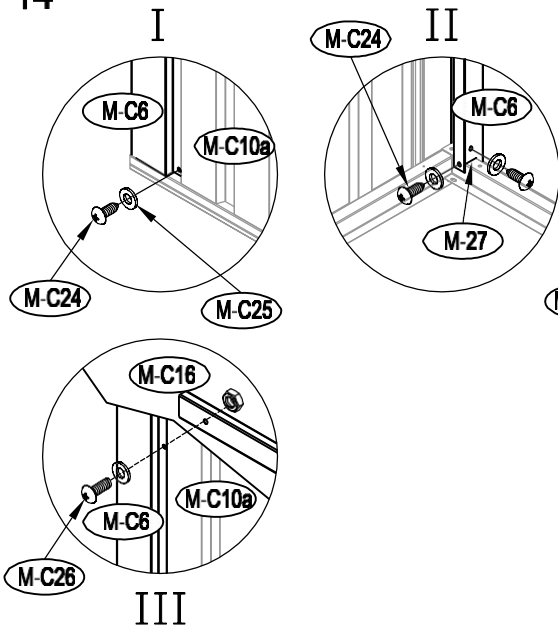
12



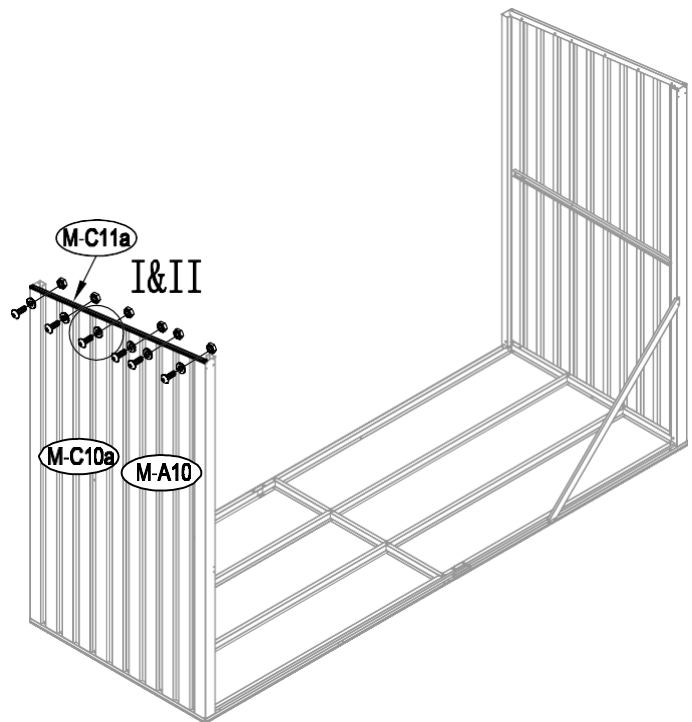
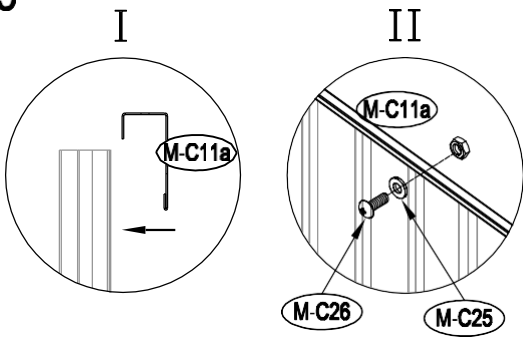
13



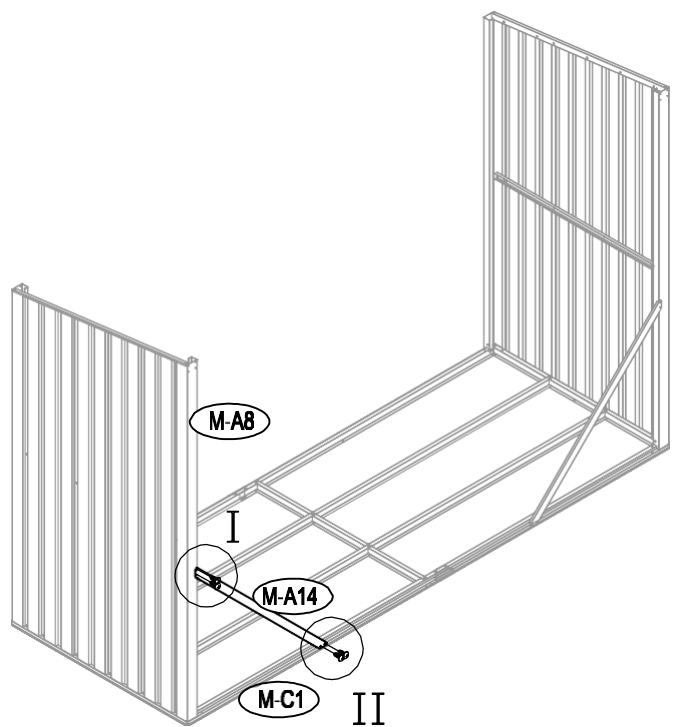
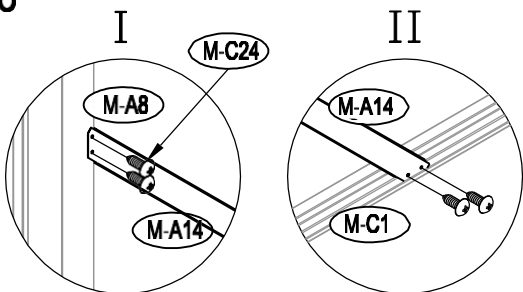
14



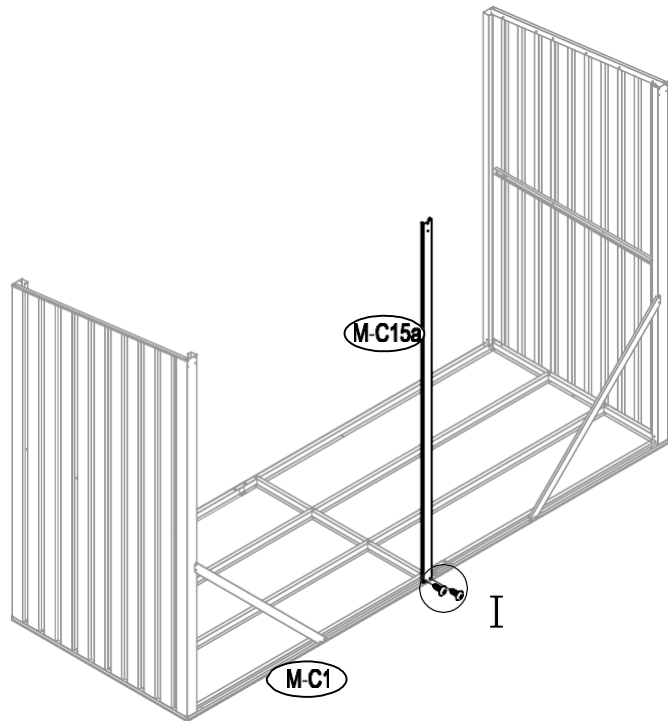
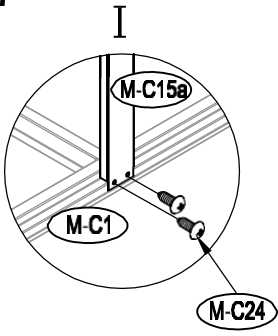
15



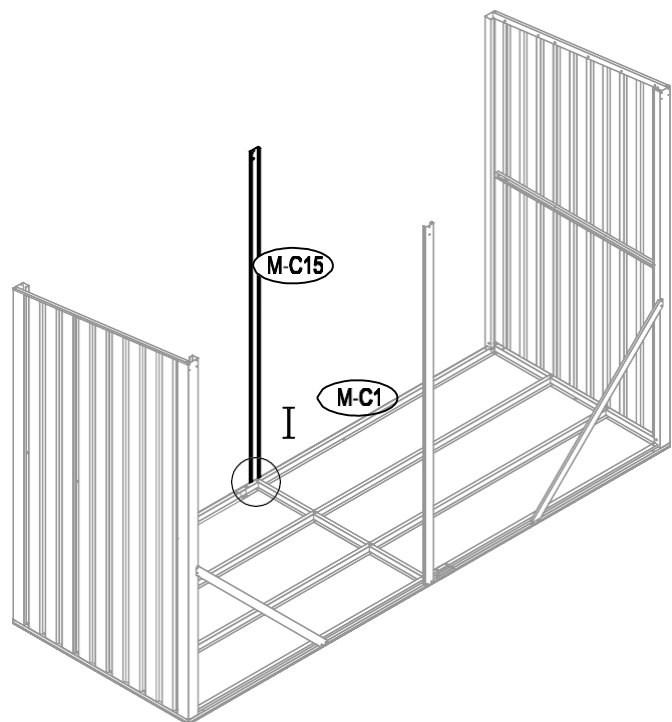
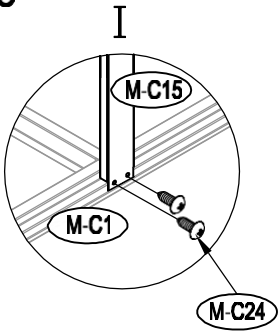
16



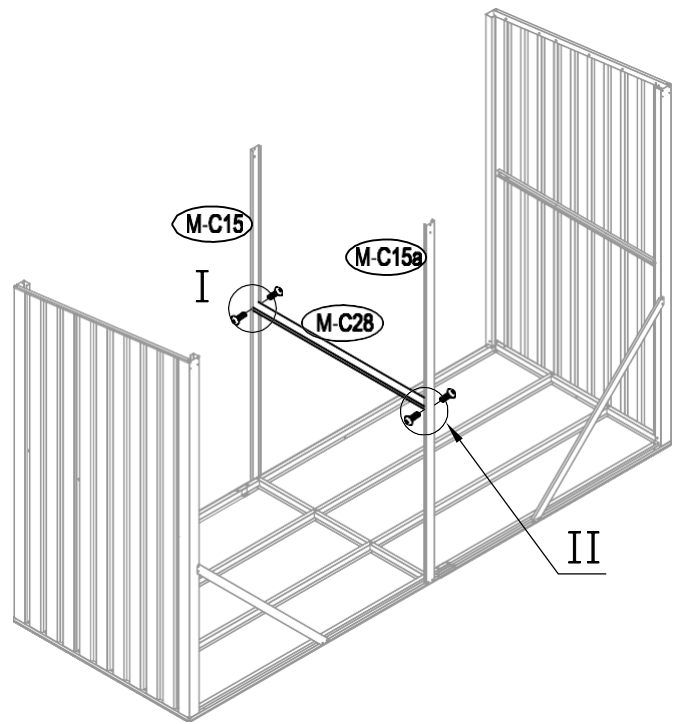
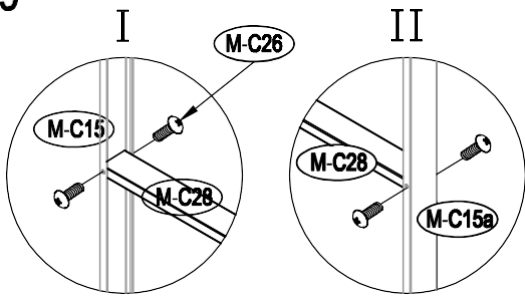
17



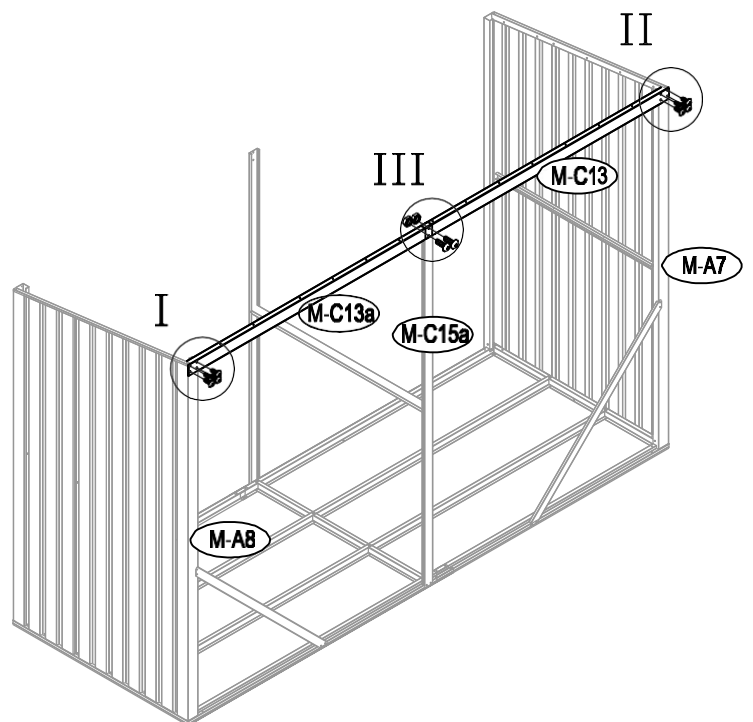
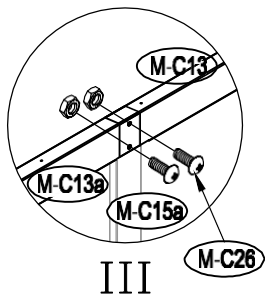
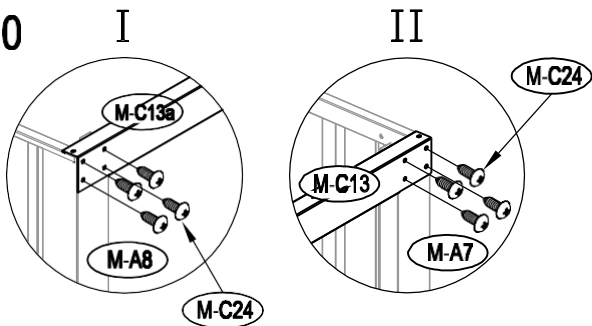
18



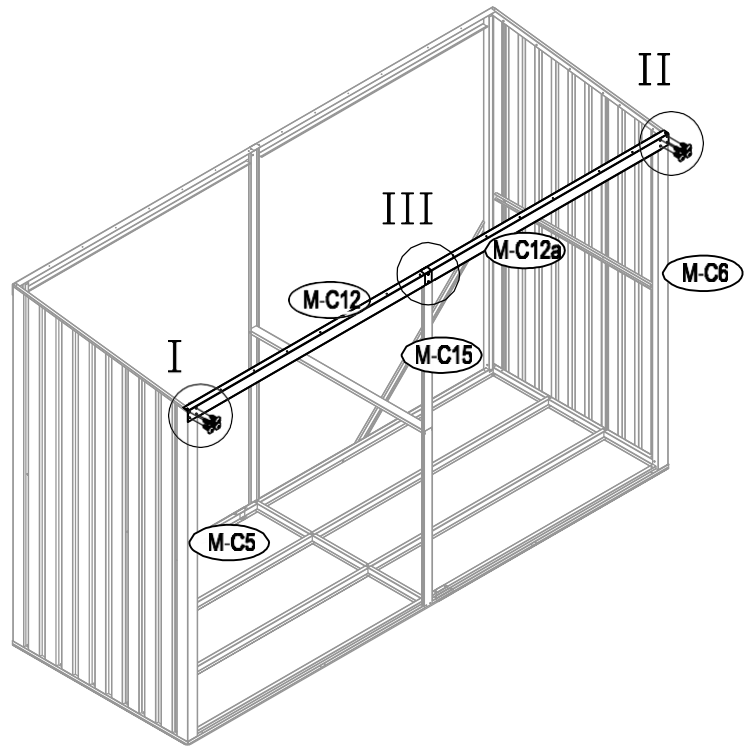
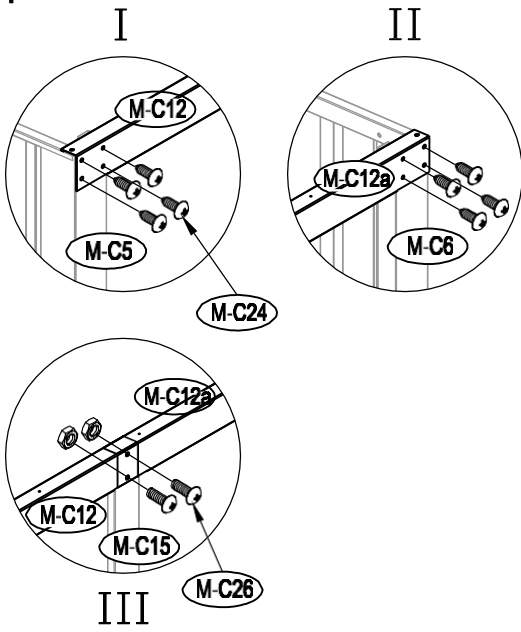
19



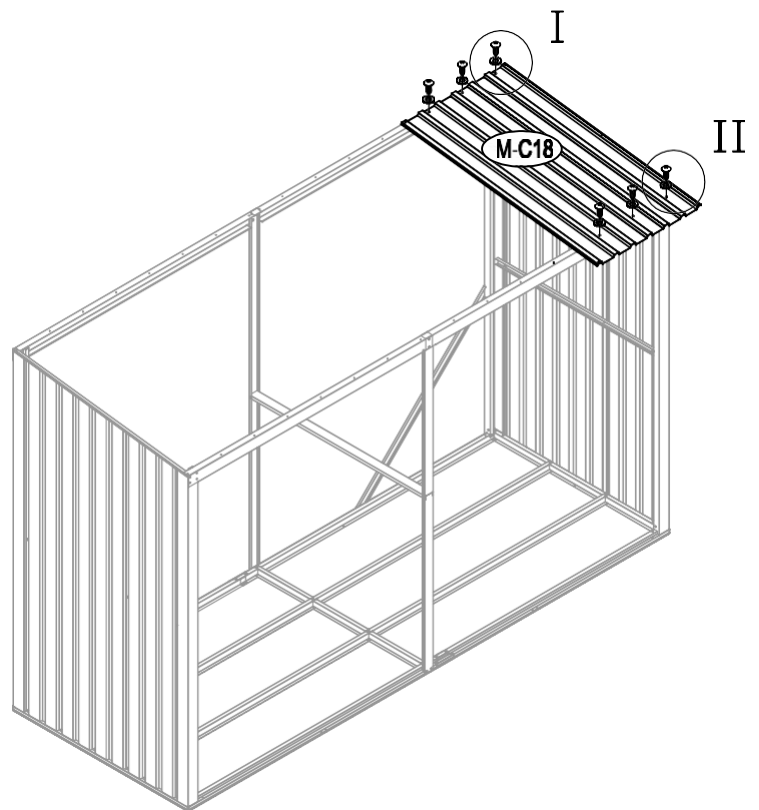
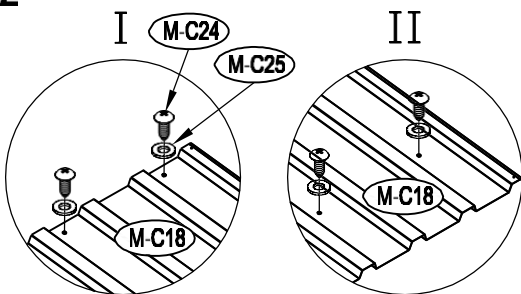
20



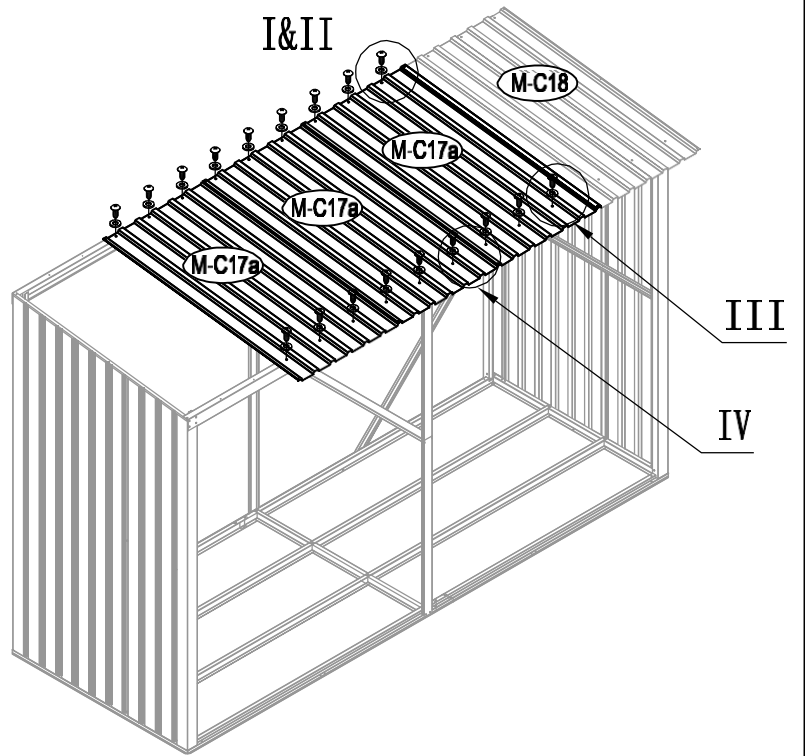
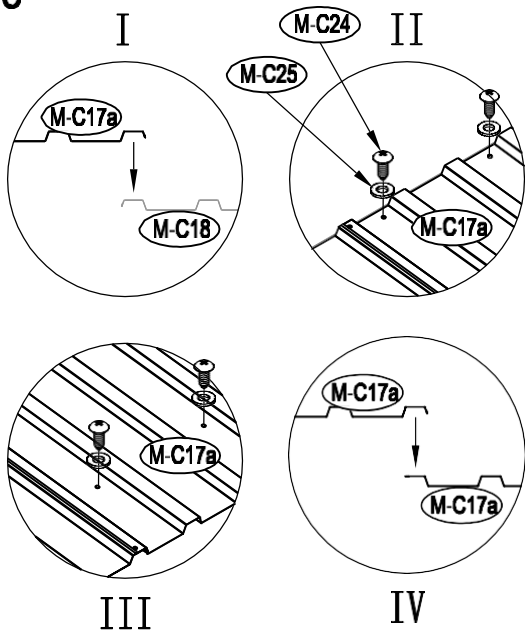
21



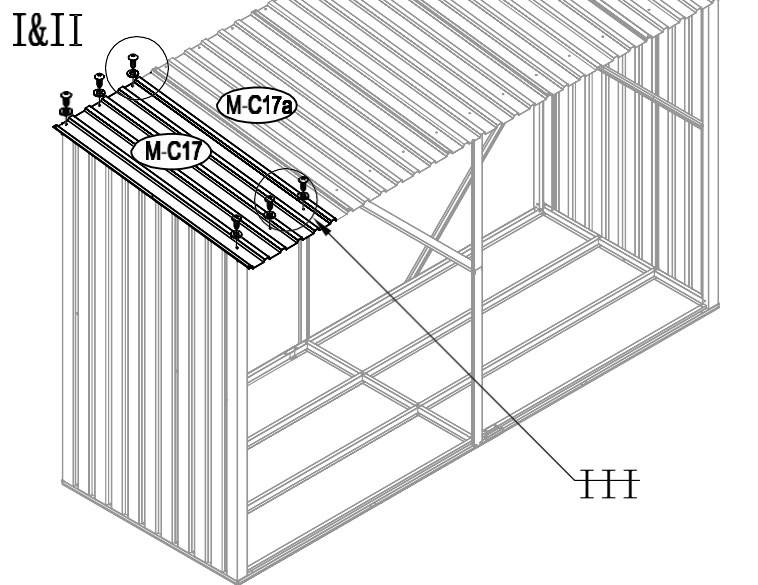
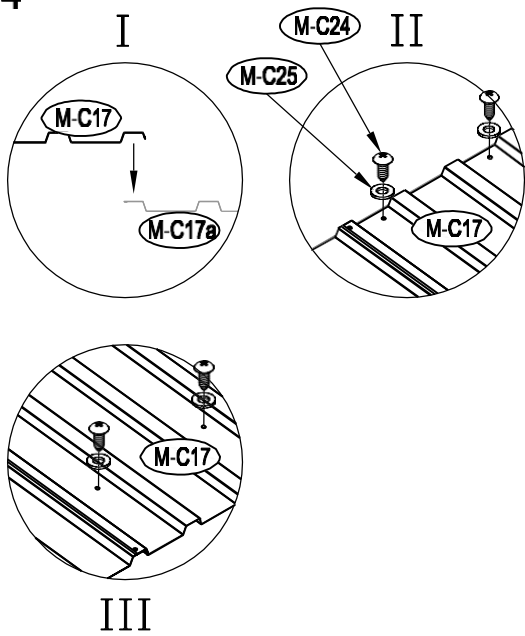
22



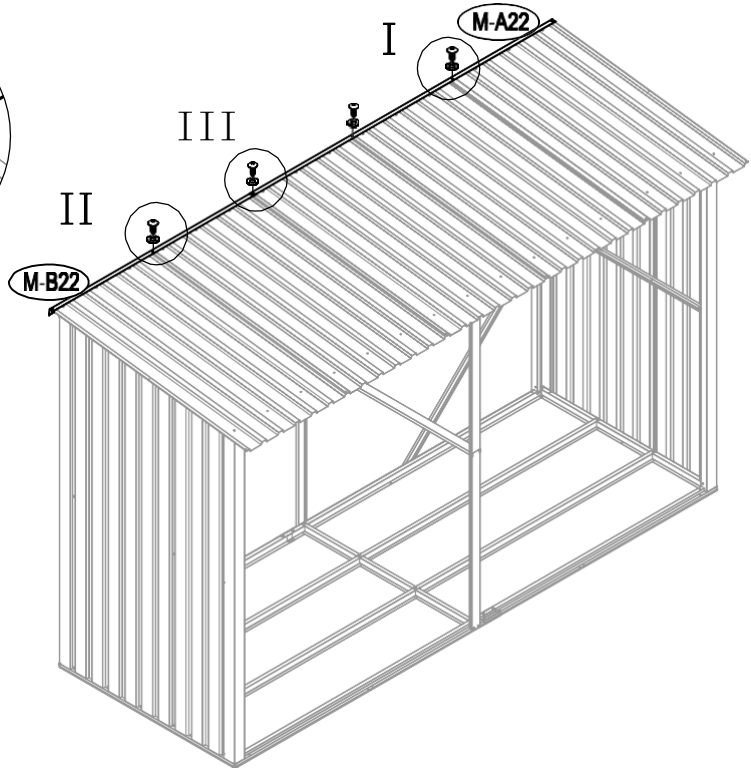
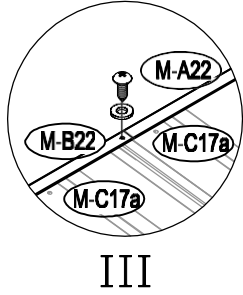
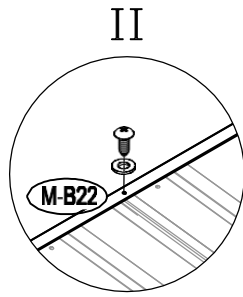
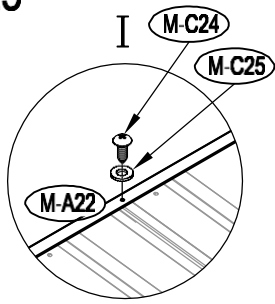
23



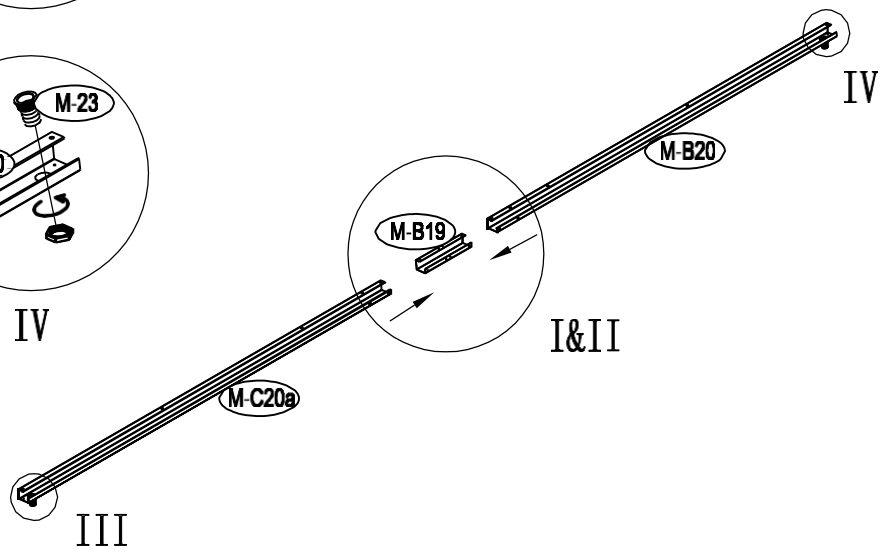
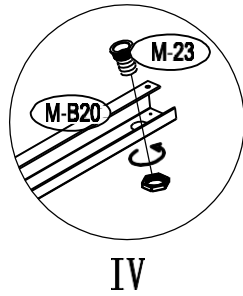
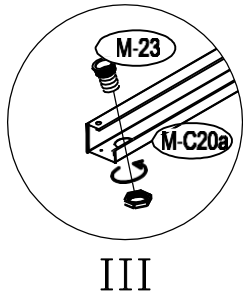
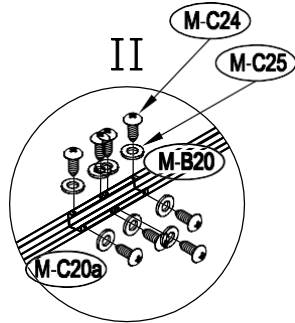
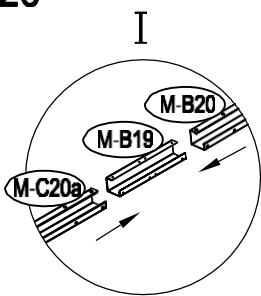
24



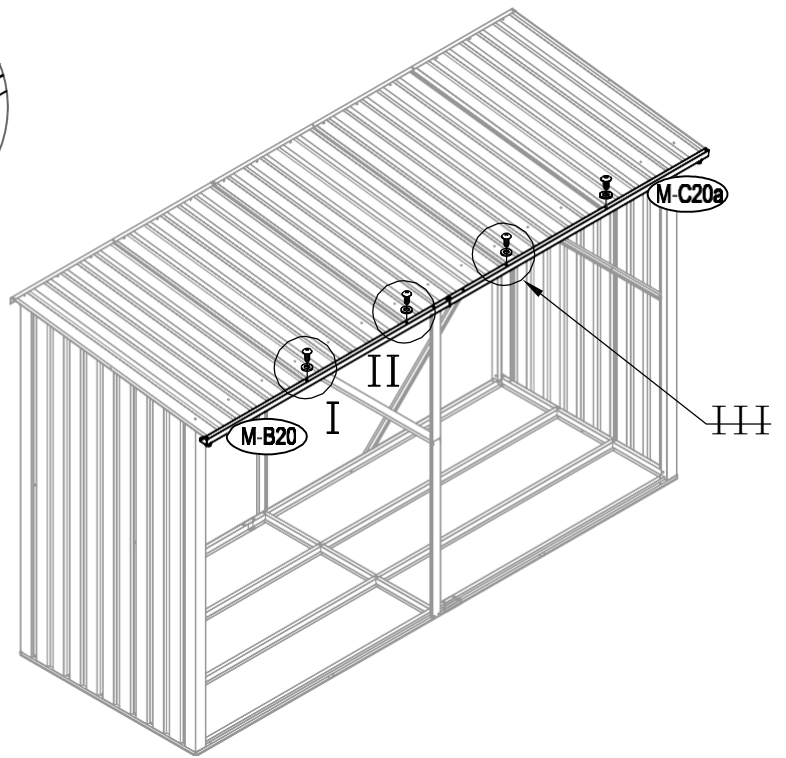
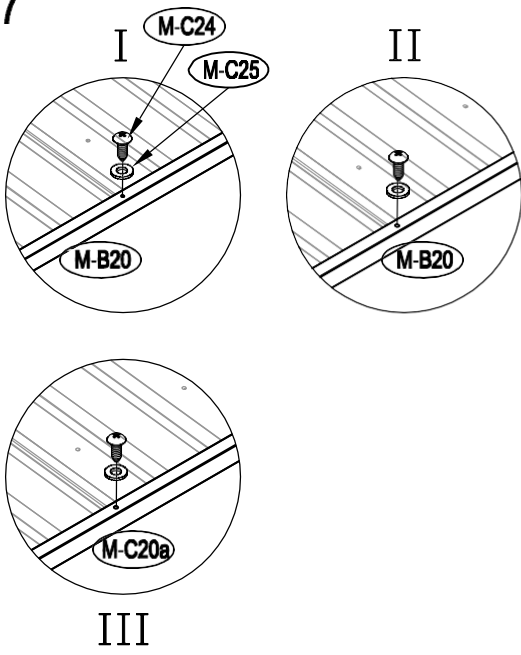
25



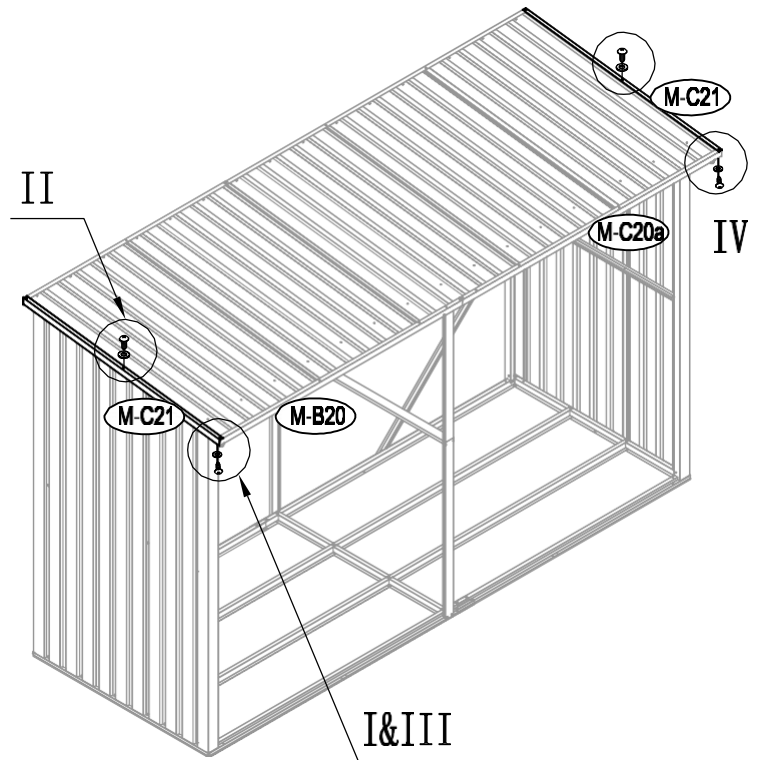
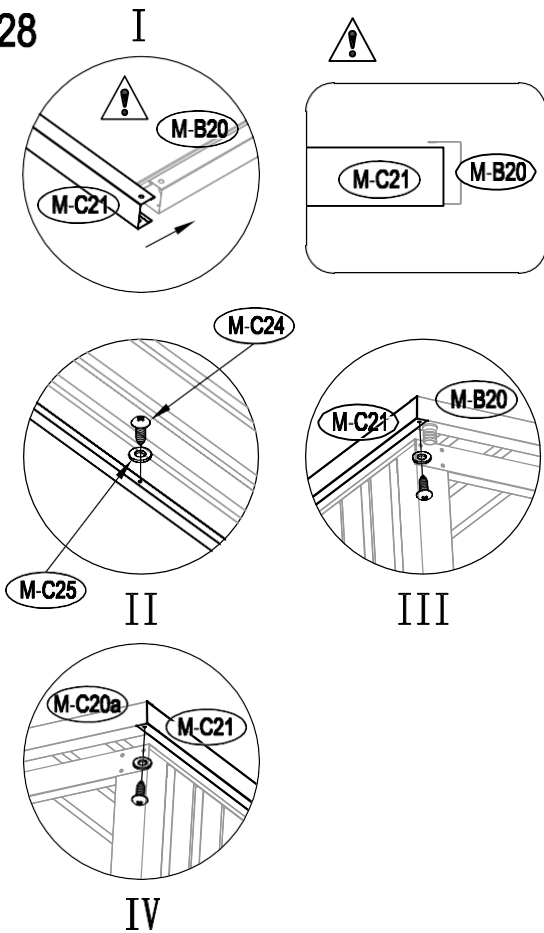
26



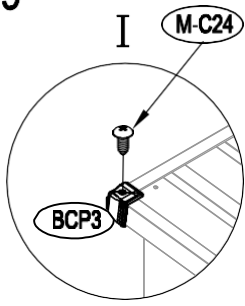
27



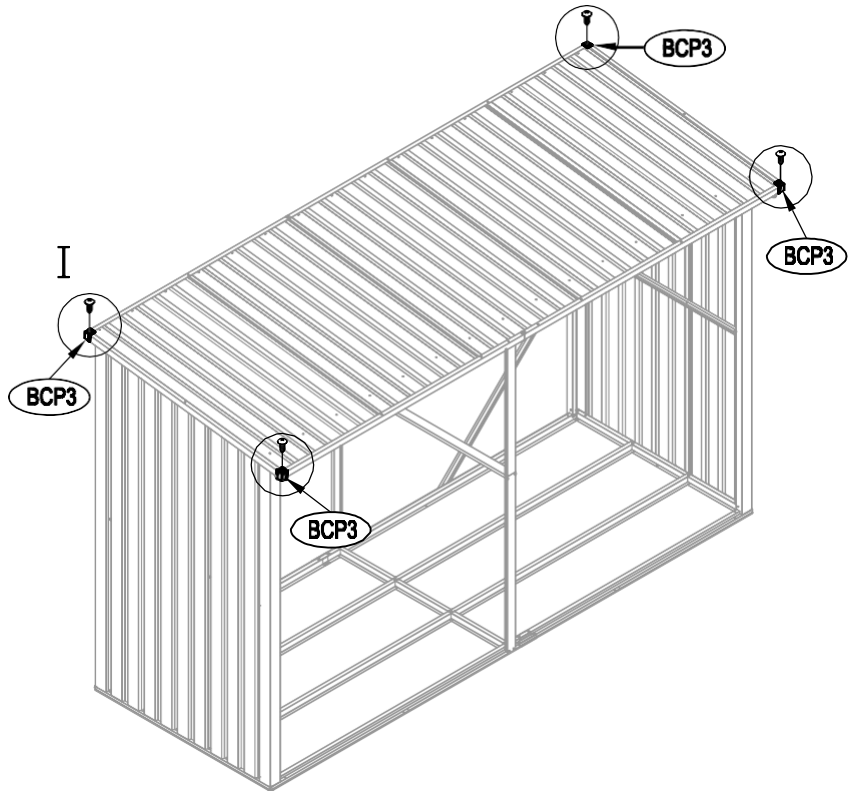
28



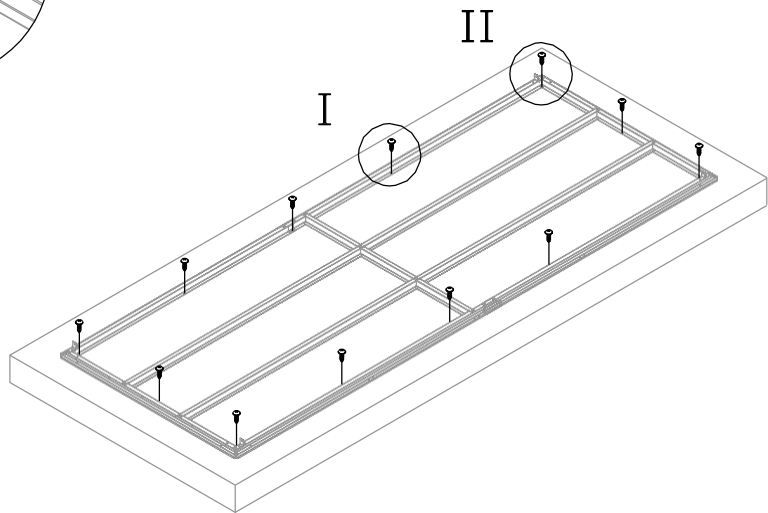
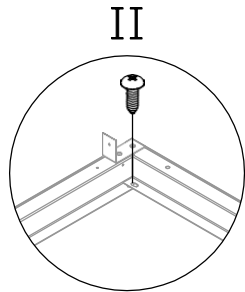
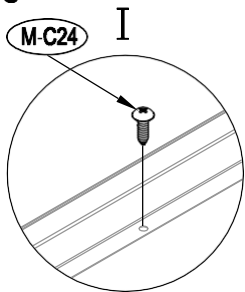
29



x 4



30



# NÁVOD K MONTÁŽI A POUŽITÍ - CZ

**NÁVOD K POUŽITÍ. DŮLEŽITÉ! PROSÍME O POZORNÉ PŘEČTENÍ! DOPORUČUJEME USCHOVAT PRO POZDĚJŠÍ POUŽITÍ.**

**DŮLEŽITÁ UPOZORNĚNÍ!** Výhradně k domácímu použití. Čištění: vlažnou vodou s mýdlem a měkkým hadříkem. Veškeré díly produktu smontujte na plochem a rovném povrchu.

## **PŘED ZAHÁJENÍM MONTÁŽE**

**DŮLEŽITÁ UPOZORNĚNÍ!** Přečtěte si všechny bezpečnostní pokyny uvedené na konci tohoto návodu | Před zahájením montáže si přečtěte tento návod | Montáž veškerých dílů musí být provedena podle návodu | Nevynechávejte žádnou z fází.

## **DÍLY**

Veškeré díly vyjměte z obalu/obalů a rozložte na předem připravenou pracovní plochu.

Způsob montáže (obrázky) je uveden v hlavním návodu.

**DŮLEŽITÁ VAROVÁNÍ!** Pokud dojde k poškození dílů špatnou montáží, nemůže se toto poškození brát jako reklamáce. Je vyžadována montáž, demontáž a údržba produktu výhradně dospělou osobou. Před použitím vždy zkontrolujte bezpečnost, stabilitu výrobku a správnost jeho montáže. Nikdy nenechávejte děti bez dozoru, hrající si děti se musí vždy nacházet pod dohledem dospělé osoby.

Pravidelně kontrolujte také technický stav dílů, pokud bude některý z dílů poškozen nebo bude mít ostré hrany, nepoužívejte produkt, dokud neodstraníte závady nebo díly nevyměníte za nové. V případě otázek, zjištění absence nebo poškození dílu před montáží - produkt prosím nevracejte, pouze kontaktujte Vašeho prodejce. Reklamační servis se vztahuje na výrobní vady, nikoli na mechanické poškození z důvodu užívání výrobku.

# NÁVOD NA MONTÁŽ A POUŽITIE - SK

**NAVOD NA POUŽITIE. DOLEŽITE!**

**ČITAJTE POZORNE! ZACHOVAJTE PRE BUDUCE POUŽITIE. DÔLEŽITÉ UPOZORNENIE!** Len predomácepoužitie.

Čistenie: vlažnou vodou s mydlom a mäkkouhandričkou. Všetky prvky výrobku by mali byť montované na rovnej ploche.

## **PRED ZAČATÍM MONTÁŽE**

**DÔLEŽITÉ UPOZORNENIE!** Pozritesa prosím na pokyny k bezpečnosti umiestnenév zadnejčasti tohto návodu | Před montážouoboznámtesa s návodom | Montáž všetkýchkomponentov by mala byť vykonaná v súlade s návodom | Nevynechávajtežiadne kroky

## **ČASTI**

Všetky prvky musia byť vybraté z obalu (-ov) a zložené na vopredpripravenejpracovnejploche.

Spôsob montáže (obrázky) je uvedený v hlavnom návode.

**DÔLEŽITÉ UPOZORNENIE!** Pokiaľ dôjde k poškodeniu dielov zlou montážou, nemôže sa toto poškodenie brať ako reklamácia. Montáž, demontáž a údržbu výrobku môže vykonávať iba dospelá osoba. Pred použitím vždy skontrolujte bezpečnosť, stabilitu výrobku a správnosť jeho inštalácie. Nikdy nenechávajte diela bez dozoru, hrajúce sa deti vždy vyžadujú dohľad dospelaj osoby. Pravidelne kontrolujte aj technický stav dielov; ak jenie ktorá časť poškodená alebo bude ostrá na hranách, nepoužívajte výrobok, kým bude porucha odstránená alebo diely vymmenené za nové. V prípade zistenia chýbania alebo poškodenia dielov predmontážou, prosíme nevracajte produkt, ale kontaktujte Zákaznícky servis distributora výrobku. Ak máte otázky, prosím kontaktujte vášho predajcu. Reklamačný servis sa vztahuje na výrobné chyby, nie na mechanické poškodenie v dôsledku užívania výrobku.

(PL) (HU) (CZ) (SK) (SLO) (RO) (HR) (SRB) (LT) (LV) (EST) (UA) (RU)

**INSTRUKCJA MONTAŻU I UŻYTKOWANIA | ÖSSZESZERELÉSI ÉS HASZNÁLATI ÚTMUTATÓ | NÁVOD K MONTÁŽI A POUŽITÍ | NÁVOD NA MONTÁŽ A POUŽITIE | NAVODILA ZA MONTAŽO IN UPORABO | INSTRUCȚIUNI DE MONTAJ ȘI UTILIZARE | UPUTE ZA MONTAŽU I UPORABU | UPUTSTVO ZA MONTAŽU I KORIŠĆENJE | MONTAVIMO IR NAUDOJIMO INSTRUKCIJA | MONTAŽAS UN LIETOŠANAS INSTRUKCIJA | PAIGALDUS- JA KASUTAMISJUHEND | ПОСІБНИК ПО МОНТАЖУ І ЕКСПЛУАТАЦІЇ | РУКОВОДСТВО ПО МОНТАЖУ И ЭКСПЛУАТАЦИИ**

**INSTRUKCJA UŻYTKOWANIA. WAŻNE! PROSIMY UWAŻNIE PRZECZYTAĆ! PROPONUJEMY ZACHOWAĆ DO POŹNIEJSZEGO STOSOWANIA. WAŻNE OSTRZEŻENIA!** Wyłącznie do użytku domowego. Czyszczenie: letnią wodą z dodatkiem detergentu i miękką szmatką. Wszystkie elementy produktu należą montować na płaskiej powierzchni. | **HASZNÁLATI ÚTMUTATÓ. FONTOS! KERJUK FIGYELMESEN ELOLVASNI! KERJUK MEGŐRIZNI KESŐBBI FELHASZNÁLÁS CELJÁBOL. FONTOS FIGYELMEZTETÉSEK!** Kizárólag otthoni használatra. Tisztítás: langyos mosószeres vízzel és puha törülközővel. A termék elemait lapos felületen kell összeszerelni. | **NÁVOD K POUŽITÍ. DŮLEŽITÉ! PROSÍME O POZORNÉ PŘEČTENÍ! DOPORUČUJEME USCHOVAT PRO POZDĚJŠÍ POUŽITÍ. DŮLEŽITÁ UPOZORNĚNÍ!** Výhradně k domácímu použití. Čištění: vlažnou vodou s mýdlem a měkkým hadříkem. Veškeré díly produktu smontujte na plochem a rovném povrchu. | **NAVOD NA POUŽITIE. DOLEŽITE!** ČITAJTE POZORNE! ZACHOVajte PRE BUDUCE POUŽITIE. DŮLEŽITÉ UPOZORNENIE! Len pre domáce použitie. Čistenie: vlažnou vodou s mydlom a mäkkou handričkou. Všetky prvky výrobku by mali byť montované na rovnej ploche. | **NAVODILO ZA UPORABO. POMEMBNO. PROSIMO PREBRATI PREVIDNO. SHRANITE ZA UPORABO V PRIHODNOSTI. POMEMBNA OPOZORILA!** Samo za hišnou uporabo. Čiščenje z mlako vodo z detergentom in mehkom krpom. Vse elemente izdelk montirajte na ravni površini. | **INSTRUCȚIUNI DE UTILIZARE. VA RUGAM CITITI CU ATENTIE. PATRATI PENTRU FOLOSIREA ULTERIOARA. AVERTISMENTE IMPORTANTE!** Numai pentru uz casnic. Curățarea: cu apă caldă și detergent și panzamoale. Toate piesele din produs trebuie montate pe o suprafață plată. | **UPUTE ZA UPOTREBU. VAŽNO. PROČITATI POZORNO. SAČUVAJTE ZA UPOTREBU U BUDUĆNOSTI. VAŽNA UPOZORENJA!** Samo za upotrebu u domaćinstvu. Čišćenje mlakom vodom s deterđentom i mekanom krpom. Za montažu svih elemenata izabratiravnu površinu. | **UPUTSTVO ZA KORIŠĆENJE. VAŽNO. PROČITAJTE PAŽLIVO. SAČUVAJTE ZA KASNIJE KORIŠĆENJE. VAŽNA UPOZORENJA!** Isključivo za kućnu upotrebu. Čišćenje: toplom vodom s dodatkom deterđenta i mekanom krpom. Svi elementi proizvoda moraju biti montirani na ravnoj površini. Uputstvo za montažu i spisak delova se nalaze u pakovanju. | **NAUDOJIMO INSTRUKCIJA. SVARBU! PRAŠOME ĮDĖMIAI PERSKAITYTI. REKOMENDUOJAMA PASILIKTIPAKARTOTINAM PANAUDOJIMUI. SVARBŪS ĮSPĖJIMAI!** Tik buitiniam naudojimui. Valymas: minkštus kudurėlius, šiltu vandeniu su valymo skystiu. | **LIETOŠANAS INSTRUKCIJA. SVARĪGI! LŪDZAM UZMANĪGI IZLASĪT! IETEICAMS SAGLABĀT TURPMĀKAI LIETOŠANAI. SVARĪGS BRĪDINĀJUMS!** Tik iekšējai lietošanai. Tīrīšana: ar mīkstu drānu samitrināt urendenā ūdenī, kurampievienots mazgāšanas līdzeklis. Visus produkta elementus nepieciešams montēt uz plakana virsmas. | **KASUTUSJUHEND. TAHTIS! LUGEGETAHELEPANELIKULT LABI! HOIDKE ALLES HILISEMAKS KASUTUSEKS. OLULISIHOIATUSI!** Kasutamiseks üksnes kodumajapidamises. Puhastamine: sooja veega, detergenti ja pehme lapiga. Kõik tootelemendid tuleb paigaldada tasaselalusel. | **ІНСТРУКЦІЯ З ВИКОРИСТАННЯ. ВАЖЛИВО. ПРОХАННЯ УВАЖНО ПРОЧИТАТИ. РЕКОМЕНДУЄТЬСЯ ЗБЕРЕГТИ ДЛЯ ПОДАЛЬШОГО ВИКОРИСТАННЯ. ПОПЕРЕДЖЕННЯ ВАЖЛИВО!** Для побутового використання. Рекомендації подогляду: чистити за допомогою якоїсь серветки теплою водою з доданням м'якого засобу. Всі елементи виробу необхідно збирати на рівній поверхні. Окремі елементи і болти повинні бути встановлені вручну, і тільки в кінці монтажу з'являються допоміжні інструменти. | **ІНСТРУКЦІЯ ПО ІСПОЛЬЗОВАНИЮ. ВАЖНО. ПРОСЬБА ВНИМАТЕЛЬНО ПРОЧИТАТЬ. РЕКОМЕНДУЕМ СОХРАНИТЬ ДЛЯ ДАЛЬНЕЙШЕГО ІСПОЛЬЗОВАНИЯ.** ПЕРЕДУПРЕЖДЕНИЯ ВАЖНО! Для бытового использования. Рекомендации по уходу: чистить с помощью мягкой тканевой салфетки теплой водой с добавлением моющего средства. Все элементы изделия необходимо собирать на плоской поверхности.

**PRZED ROZPOCZĘCIEM MONTAŻU | AZ ÖSSZESZERELÉS MEGKEZDÉSE ELŐTT | PŘED ZAHÁJENÍM MONTÁŽE | PRED ZAČATÍM MONTÁŽE | PRED MONTAŽO | ÎNAINTE DE ÎNCEPEREA MONTAJULUI | PRIJE POČETKA MONTAŽE | PRE POČETKA MONTAŽE | PRIEŠ MONTAVIMO PRADŽIA | PIRMS MONTAŽAS SĀKUMA | ENNE PAIGALDAMIST | ПЕРШ НІЖ ПОЧІНАТИ МОНТАЖ | ПРЕЖДЕ ЧЕМ НАЧИНАТЬ МОНТАЖ**

**WAŻNE OSTRZEŻENIA!** Należy zapoznać się z zaleceniami w zakresie bezpieczeństwa umieszczonymi na końcu tej instrukcji | Przed przystąpieniem do montażu należy zapoznać się z instrukcją | Montaż wszystkich elementów powinien być wykonany zgodnie z instrukcją | Należy pamiętać o kolejności etapów | **FONTOS FIGYELMEZTETÉSEK!** Ismerkedjen meg az útmutató végén található biztonsági ajánlásokkal | Az összeszerelés megkezdése előtt ismerkedjen meg az útmutatóval | Azelemek összeszerelését az útmutatónak megfelelően kell végrehajtani | Az összeszerelés egyik szakaszát sem szabad kihagyni | **DŮLEŽITÁ UPOZORNĚNÍ!** Přečtěte si všechny bezpečnostní pokyny uvedené na konci tohoto

návod | Před zahájením montáže si přečtete tento návod | Montáž veškerých dílů musí být provedena podle návodu | Nevynechávejte žádnou z fází

**| DÔLEŽITÉ UPOZORNENIE!** Pozritesa prosím na pokyny k bezpečnosti umiestnené v zadnej časti tohto návodu | Před montážou oboznámete s návodem | Montáž všetkých komponentov by mala byť vykonaná v súlade s návodom | Nevynechávajte žiadne kroky | **POMEMBNA OPOZORILA!** Pazljivo preberite varnostne smernice, ki so na koncu tega priročnika | Pred montažou preberite navodila | Vse elemente je treba montirati skladno z navodili | Ne spregledajte nobenega koraka | **AVERTISMENTE IMPORTANTE!** Trebuie să citiți recomandările cuprivate la sfârșitul acestor instrucțiuni | Înainte de a începe montajul citiți instrucțiunile | Montajul trebuie să se realizeze în conformitate cu instrucțiunile | Nu omiteți nicio etapă | **VAŽNA UPOZORENJA!** Molimo pogledajte sigurnosne upute navedene na kraju ovog priručnika | Prijemontážepročitajte upute | Montažasvih dijelova mora biti izrađena u skladu s uputama | Ne zaobilazite nikakve korake | **VAŽNA UPOZORENJA!** Molimo vas da pogledate preporuke za bezbednost kojese nalaze u zadnjem delu ovog priručnika | Premontážepročitajte uputstva | Montažasvih delova treba da bude obavljena u skladu sa uputstvom | Ne preskačite bilo koji od koraka | **SVARBŪS !SPĒJIMAI!** Reikiasusipažintisusaugumonurodymais, kurie yra patalpinti šios instrukcijos pabaigoje | Prieš montavimą reikiasusipažintisui instrukcija | Visų elementų montavimą turite atlikti pagal instrukciją | Negalima praleisti nė vieno etapo | **SVARĪGS BRĪDINĀJUMS!** Nepieciešams iepazīties ar drošības norādījumiem uzrādīties šīs instrukcijas beigās | Pirms montāžas sākt nepieciešams iepazīties ar instrukciju | Visu elementu montāžu nepieciešams veikt saskaņā ar instrukciju | Nedrīkst izlaist nevienuposmu | **OLULISI HOIATUSI!** Tutvugekäesolevaju hendilõpu osastoodudohutusjuhista | Enne paigaldamist tutvuge juhendiga | Kõikide elementide paigaldamist tuleb teostada vastavalt juhendile | Ärge jätkevaheliühetege tappi | **ПОПЕРЕДЖЕННЯ ВАЖЛИВО!** Необхідно ознайомитися з рекомендаціями по техніці безпеки, приведеними у кінці цієї інструкції | Перш ніж приступати до монтажу необхідно ознайомитися з інструкцією | **ПРЕДУПРЕЖДЕНИЯ ВАЖНО!** Необходимо ознакомиться с рекомендациями по технике безопасности, приведенными в концеданного руководства | Прежде чем приступать к монтажу необходимо ознакомиться с руководством | Монтаж всех элементов должен быть выполнен согласно руководству | Ни один из этапов вне должен быть пропущен

**CZĘŚCI | RÉSZEI | DÍLY | ČASTI | ELEMENTI | PIESELE | DIJELOVI | DELOVI | DALYS | DAĻAS | ELEMENDID | ЧАСТИНИ | ЧАСТИ**

Wszystkie elementy należy wyciągnąć z opakowania (-ań) i rozłożyć na uprzednio przygotowanej do pracy powierzchni. | **Az összes elemet kikellvenni a csomagolás(ok)ból és lehelyezni egyelőzőleg kialakított felületre.** | Veškeré díly vyjměte z obalu/obalů a rozložte na předem připravenou pracovní plochu. | **Všetky prvky musia byť vybraté z obalu (-ov) a zložené na vopred pripravenej pracovnej ploche.** | Vse elemente potegnite iz embalaže (embalaž) ter jih položite na prej pripravljeno delovno površino. | **Toate piesele trebuie scoase din ambalaj(-aje) și așezate pe suprafața pregătită în prealabil pe suprafața de lucru.** | Sviređni predmeti moraju biti izvučeni iz pakiranja i rasprostrti na prethodno pripremljenu radnu površinu. | **Sve delove izvadite iz pakovanja i stavite na prethodno pripremljenu radnu površinu.** | Visuselementus reikiai šimties pakuotės (-čių) ir sudėti ant anksčiau darbu paruoštos paviršiaus. | **Visuselementus nepieciešams izņemt no iepakojuma (-iem) un izvietot uz iepriekš sagatavotas darba virsmas.** | Võtkekõik elemendid pakendi(te)st järele eelnevalt tööksette valmistatud pinnale. | **Усі предмети мають бути витягнуті з упаковок (-ок) і розкладені на заздалегідь підготовленій робочій поверхні.** | Все предмети должны быть извлечены из упаковки (-ок) и разложены на заранее подготовленной рабочей поверхности.

Sposób montażu (rysunki) znajdziesz w głównej Instrukcji. **Összeszerelési útmutatója (ábrák) a főútmutatóban található.** Způsob montáže (obrázky) je uveden v hlavním návodu. **Spôsob montáže (obrázky) je uvedený v hlavnom návode.** Način montaže (risbe) se nahaja v glavni navodilih. **Metoda de asamblare (în figura alăturată) se regăsește în manualul de utilizare principal.** Način montaže (crteži) nalazi se u glavnom uputstvu. **Način montaže (crteži) je naveden u glavnom uputstvu.** Montavimobūdas (piešiniai) yra pagrindinėje instrukcijoje. **Montāžas veids (zīmējumi) atrodas galvenajā instrukcijā.** Kuuripaigaldamise (joonised) on toodud peamises juhendis. **Спосіб монтажу будиночка (малюнки-схеми) знаходиться у головній інструкції.** Способ монтажу домика (рисунок-схема) находится в главной инструкции.

**WAŽNE OSTRZEŻENIA!** Jeśli części zostaną uszkodzone przez niewłaściwy montaż, takie uszkodzenie nie może być uznane za rozczenie. Wymagany jest montaż, demontaż oraz konserwacja produktu wyłącznie przez osobę dorosłą. Przed użyciem zawsze sprawdzaj bezpieczeństwo, stabilność produktu i poprawność jego montażu. Nigdy nie pozostawiaj dziecka bez opieki, bawiać się dziećmi zawsze wymagaj nadzoru osoby dorosłej. Należy regularnie sprawdzać poprawność. Regularnej kontroli należą poddać także stan techniczny części; jeżeli któraś część zostanie uszkodzona lub będzie ostra na krawędziach, nie należy używać produktu do czasu usunięcia usterek

lubwymianyczęści na nowe. W przypadkuzapytań, stwierdzenia braku lub uszkodzeniaczęściprzedmontażem - prosimyniezwracać produktuykoskontaktowaćsięDziałem Twój dealer.

**FONTOS FIGYELMEZTETÉSEK!** Ha az alkatrészek nem megfelelő összeszerelés miatt megsérülnek, az ilyen károk nem tekinthetők követelésnek. A termékösszeszerelését, szétszerelésétéskarbantartásátkizárólagfelnőttszemélyvégezheti. Használatelőttmindigellenőrizd atermékbiztonságoshasználatát, stabilitásátésazösszeszerelésihelyességét. A gyermeketsohasemszabadfelügyeletnélkülhagyni, a játszógyermekekmindenesetbenfelnőttfelügyeletétigénylik. Rendszeresenellenőriznimegfelőléösszeszerelését. Rendszeresenellenőriznitovábbáazalkatrészekműszakiállapotát; ha valamelyikalkatrészmegsérül vagy túlélesséválíkázele, nemszabadtovábbhasználni a terméket a hibaelhárításáig vagy azalkatrészújracsereléséig. Amennyiben a termékösszeszereléseeelőtthiányzó vagy sérültelemetészlel, kérjük ne küldjeviassa aterméket, hanemlépjenkapcsolatba a termékforgalmazójánakÜgyfélszolgálatiOsztályával. Amennyibenkérdésemerülnefel, kérjüklépjénkapcsolatba a termékForgalmazójánakÜgyfélszolgálatiOsztályával.

**DŮLEŽITÁ VAROVÁNÍ!** Pokud dojde k poškození dílů špatnou montáží, nemůže se toto poškození brát jako reklamace. Je vyžadována montáž, demontáž a údržba produktu výhradně dospělou osobou. Před použitím vždy zkontrolujte bezpečnost, stabilitu výrobku a správnost jeho montáže. Nikdy nenechávejte děti bez dozoru, hrající si děti se musí vždy nacházet pod dohledem dospělé osoby.

Pravidelně kontrolujte také technický stav dílů, pokud bude některý z dílů poškozen nebo bude mít ostré hrany, nepoužívejte produkt, dokud neodstraníte závady nebo díly nevyměníte za nové. V případě otázek, zjištění absence nebo poškození dílu před montáží - produkt prosím nevracejte, pouze kontaktujte Vašeho prodejce. Reklamační servis se vztahuje na výrobní vady, nikoli na mechanické poškození z důvodu užívání výrobku.

**DŮLEŽITÉ UPOZORNENIE!** Pokiaľ dôjde k poškodeniu dielov zlou montážou, nemôže sa toto poškodenie brať ako reklamácia. Montáž, demontáž a údržbu výrobku môže vykonávať iba dospelá osoba. Pred použitím vždy skontrolujte bezpečnosť, stabilitu výrobku a správnosť jeho inštalácie. Nikdy nenechávajte diela bez dozoru, hrajúce sa deti vždy vyžadujú dohľad dospeléj osoby. Pravidelne kontrolujte aj technický stav dielov; ak lenie ktorá časť poškodená alebo bude ostrá na hranách, nepoužívajte výrobok, kým bude porucha odstránená alebo diely vymenené za nové. V prípade zistenia chýbania alebo poškodenia dielov predmontážou, prosíme nevracajte produkt, ale kontaktujte Zákaznícky servis distribútora výrobku. Ak máte otázky, prosím kontaktujte vášho predajcu. Reklamačný servis sa vzťahuje na výrobné chyby, nie na mechanické poškodenie v dôsledku užívania výrobku.

**POMEMBNA OPOZORILA!** Če se deli poškodujejo zaradi nepravilne montaže, takšne škode ni mogoče šteti za reklamacijo. Izdelek lahko montira, demontira ter vzdržuje izključno odrasla oseba.

Vedno pred uporabo preverite varnost, stabilnost in pravilnost montaže. Nikoli ne puščajte otroka brez varstva, otroke, ki se igrajo, mora nadzirati odrasla oseba. Redno preverjajte tudi tehnično stanje delov; če bokeri kolidel poškodovanibodipostaneoster narobovih, izdelka ne uporabljajte dokler ne bopapaka odstranjena ozirom adokler ne bopokvarjenidelizamenjani z novim. Če pred Za več informacij pokličite Oddelek za storitve za stranke distributerja izdelka.

**AVERTISMENTE IMPORTANTE!** Dacă piesele sunt avariate de o asamblare necorespunzătoare, aceste daune nu pot fi considerate drept revendicări. Estenecesar ca montajul, demontajul și întreținerea produsului să fie efectuate de o persoană adultă. Înainte de utilizare verificați dacă produsul este sigur, stabil și dacă montajul a fost efectuat corect. Nu lăsați niciodată copilul nesupravegheat, copiii care se joacă trebuie să fie mereu supravegheați de o persoană adultă. Controlați în mod regulat și stare tehnică a pieselor; în cazul în care o piesă se defectează sau marginile acesteia se scufundesc, nu trebuie să folosiți produsul până la eliminarea defectelor sau până la înlocuirea piesei cu una nouă. În cazul în care se constată lipsa sau defectarea unei piese înainte de montaj, vă rugăm să nu returnați produsul ci să luați legătura cu Departamentul de Relații cu Clienții al distribuitorului produsului. În caz de întrebări trebuie să luați legătura cu Departamentul de Relații cu Clienții al Distribuitorului acestui produs.

**VAŽNA UPOZORENJA!** Ako su dijelovi oštećeni nepravilnim sastavljanjem, takva oštećenja ne mogu se smatrati tvrdnjom. Montažu, demontažu i održavanje proizvoda može obavljati samo odrasla osoba.

Prijesva keuporabe uvijek prvoprovjeriti stabilnost proizvoda, da isti ne stvarao pasnost i kod korištenja, te da je pravilno montiran. Uvijek pazite na djecu koja se igraju i ne ostavljajte djecu bez nadzora odrasle osobe. Redovito kontrolirajte tehničko stanje elemenata proizvoda; ukoliko neki od elemenata je oštećen ili ima oštr rubove proizvod ne smije se rabiti do trenutka kada se kvar ne ukloni odnosno dijelovizamjenenovima.

U slučaju bilo kojih pitanja ili uočavanja prijem montaže da neki od elemenata nedostaje ili je oštećen – molimo ne vraćati proizvod već kontaktirati Službu za poslovanje s klijentima Distributer proizvoda.

**VAŽNA UPOZORENJA!** Ako su delovi oštećeni nepravilnim sklapanjem, takva oštećenja ne mogu se smatrati zahtevom. Montažu, demontažu i održavanje proizvoda može obavljati isključivo odrasla osoba. Preupotrebe, uvek proverite sigurnost, stabilnost proizvoda i tačnost njegovog postavljanja. Nikada ne ostavljajte svoje dete bez nadzora, deci koja se igraju uvek je potrebna nadzor odraslih.

Redovno proveravajte tačnost montaže proizvoda. Takođe, redovno proveravajte tehničko stanje delova; ako bilo kojideo je oštećen ili oštar na ivicama, nemojte koristiti proizvod dok se kvar ne otkloni ili dok se deo ne zameninovima. Akopremontažekonstatujete nedostatak ili oštećenje delova, molimo ne vraćajte proizvod, samo kontaktirajte Korisnički servis distributora proizvoda. Akoimate pitanja, kontaktirajte Korisnički servis distributeraprovizoda.

**SVARBŪS ĮSPĖJIMAI!** Jei dalys pažeistos netinkamai surinkus, tokia žala negali būti laikoma pretenzija. Montavimą, demontavimą bei priežiūrą turi atlikti suaugęs asmuo. Prieš naudojant visada tikrinkite saugumą, produktų stabilumą ir jėgą įmontavimą. Niekada nepalikite vaiko be priežiūros, žaidžiantys vaikai visada reikalauja suaugusio asmens priežiūros. Reikia reguliariai tikrinti. Reguliariai kontroliuoti pat elementų techninį būvį; jei bent kuris elementas bus sužalotas arba turės sąstriąs briaunas - negalima naudoti produkto kol nebus pašalinta žala arba elementas nebus pakeistas nauju. Prieš montavimą pastebėjus kokius nors trūkumus ar dalių pažeidimus, prašome nęgrąžinti produkto, tik susisiekti su produkto platintojo Klientų aptarnavimo skyriumi. Jei turite klausimų susisiekti su produkto platintojo Klientų aptarnavimo skyriumi.

**SVARIGS BRIDINAJUMS!** Ja detaļas ir bojātas nepareizas montāžas rezultātā, šādus bojājumus nevar uzskatīt par atlīdzību Produktamontāžu, demontāžu kā arī konservācijunepieciešams veikt ikai pieaugušai personai. Pirms lietošanas vienmēr pārbaudīt produkta drošību, stabilitāti un pareizutām montāžu. Nekad neatstāt bērņus bez uzraudzības, spēlējoties bērņiem vienmēr jāatrodas pieaugušu cilvėku uzraudzībā. Nepieciešams regulāri pārbaudīt. Nepieciešams regulāri kontrolēt detaļu tehniskostāvokli; jakāda no daļām tiks bojātavaibūs ar asām šķautnēm, produktunav ieteicams lietot līdz defektaliki vidēšanas vaidetaļas apmaiņas brīdim. Gadījumā, japirms montāžas tiks konstatēti detaļu defektivaibojājumi, lūdzam produktu neatdot, tika kontaktēties ar produkta izplatītāja Klientu Apkalpošanas Daļu. Jautājumu gadījumā, lūdzam kontaktēties ar produkta izplatītāja Klientu Apkalpošanas Daļu.

**OLULISI HOIATUSI!** Kui osi on vāäralt kokkupanekul kahjustatud, ei saa seda kahju käsitada. Toodetvõibpaigaldada, lahtimonteerida jahoodada üksnestäiskasvanu. Kontrollige ennekasutamistalati tooteturvalisust, stabiilsust japaigaldamise korrektsust. Ärge jätke last kunagi järelevalveta, mängivad lapsed vajavad alati täiskasvanu järelevalvet. Kontrollige regulaarselt paigalduse. Regulaarselt tuleb kontrollida kaosadete tehnilist seisundit; kuimõni elementidest on kahjustatud võiselle ääred on teravad, ei tule toodet kasutada kunivigade kõrvaldamisenivõiosade asendamiseni uute vastu. Osade puudumise võikahjustuste avastamisel enne paigaldamist ärgetagastage toodet, vaid võtke ühendust tooteturustaja Klienditeenindusosakonnaga. Küsimustetekkimiselt võtke ühendust toote Turustaja Klienditeenindusosakonnaga.

**ПОПЕРЕДЖЕННЯ ВАЖЛИВО!** Якщо деталі пошкоджені через неправильне складання, таке пошкодження не може розглядатися як претензія. Монтаж, демонтаж та обслуговування виробу повинні здійснюватися виключно дорослими. Перед використанням завжди перевіряйте безпеку, стійкість виробу і точність його монтажу. Забороняється залишати дитину без нагляду, діти, що граються, завжди потребують нагляду дорослих. Необхідно регулярно перевіряти правильність установки. Необхідно також регулярно перевіряти технічний стан деталей; у разі пошкодження будь-якої з деталей або появі гострих країв, неможливо використовувати виріб до тих пір, поки дефект не буде усунутий або поки деталь не буде замінена новою. У разі виявлення дефекту виробу або пошкодження до початку монтажу будиночку, будь-ласка, не повертайте продукт, простов'яжіться з Відділом обслуговування покупців дистриб'ютора продукту. В разі виникнення питань слід зв'язатись з Відділом Обслуговування Клієнта Дистриб'ютора продукту.

**ПРЕДУПРЕЖДЕНИЯ ВАЖНО!** Если детали повреждены в результате неправильной сборки, такой ущерб не может рассматриваться как претензия. Требуется сборка, разборка и обслуживание изделия исключительно взрослыми. Перед использованием всегда проверяйте безопасность, устойчивость изделия и точность его сборки. Запрещается оставлять ребенка без присмотра, играющие дети всегда требуют присмотра взрослых. Необходимо регулярно проверять правильность установки. Необходимо также регулярно проверять техническое состояние деталей; в случае повреждения какой-либо из деталей или появления острых краев, нельзя использовать изделие до тех пор, пока дефект не будет устранен или пока деталь не будет заменена новой. В случае выявления дефекта или повреждения до монтажа, пожалуйста, не возвращайте продукт, простовяжитесь с Отделом обслуживания покупателей дистриб'ютора продукта.

Dystrybutor/ Forgalmazó/ Distributor/ Distribútor/ Distributor/ Distributor/ Distributer/ Distributer/ Platintojas/ Izplatītājs/ Turustaja/ Дистриб'ютор/ Дистриб'ютор:  
ROJAPLAST s.r.o.  
Bohouňovice I. č.p: 79  
280 02 Kolín  
tel: +420 321 761 361  
<https://www.rojaplast.com/>